

新生手冊目錄

壹、成功高中簡介.....	1
一、校長的話.....	1
二、校史.....	2
三、校徽.....	4
四、校歌.....	5
五、行政處室工作職掌.....	6
貳、課程概述.....	20
一、成績評量辦法.....	20
二、多元選修選課系統說明.....	27
四、社團活動.....	30
五、生涯輔導活動.....	31
六、獎助學金.....	32
參、升學相關.....	39
一、大學多元入學方案(111學年度起適用).....	39
二、校內繁星推薦實施計畫.....	42
肆、各處室法規辦法.....	49
學務處	49
彰化縣立成功高級中學學生獎懲輔導實施要點.....	49
彰化縣立成功高級中學學生課間、午休管制暨請假規定.....	56
彰化縣立成功高級中學仁愛基金申請要點.....	58
彰化縣立成功高中學生急難慰助金申請說明.....	59
彰化縣立成功高中校園行動載具使用管理規範.....	63
彰化縣立成功高級中學教育儲蓄專戶實施要點.....	65
教務處	71
高級中等學校學生學習歷程檔案作業要點.....	71
彰化縣立成功高級中學高中學生轉組實施辦法.....	77
高級中等學校學生學籍管理辦法.....	78
學生休學、復學、轉學、重讀實施要點.....	81
低收入戶學生及中低收入戶學生.....	82
就讀高級中等以上學校學雜費減免辦法.....	82
特殊境遇家庭子女孫子女.....	84
就讀高級中等以上學校學雜費減免辦法.....	84
身心障礙學生及身心障礙人士子女就學費用減免辦法.....	86
輔導處	88
彰化縣立成功高中『學生個別諮商』實施辦法.....	88
彰化縣立成功高中學生穩定就學及中途離校學生輔導機制實施計畫.....	90
高級中等學校學生申訴案件運作流程圖.....	94
彰化縣立成功高級中學校園性侵害、性騷擾或性霸凌防治規定.....	96
圖書館	103
彰化縣立成功高級中學圖書館使用與圖書借閱規則.....	103

閱讀護照實施要點.....	104
全國高級中等學校閱讀心得寫作比賽實施計畫.....	105
彰化縣立成功高級中學高中部讀書心得與小論文寫作比賽獎勵辦法.....	111
全國閱讀心得寫作比賽實施計畫.....	112
全國高級中等學校小論文寫作比賽實施計畫.....	117
總務處	122
彰化縣立成功高級中學高中部班級冷氣使用及管理要點.....	122
彰化縣立成功高級中學緊急聯絡網.....	125

壹、成功高中簡介

一、校長的話

高中部的新鮮人們大家好：

讓我們從觀察蟻群的行進路線，做為高中部新生訓練手冊的開場白。

我們知道螞蟻是一種社會性動物，它們的集體行為常常讓人覺得不可思議。在林間幽暗處看到蟻隊縱貫接續而行，不免心折於它們的秩序與守分。如果有一個頑皮的孩子，在行進的路線上，放下一顆大石頭，來戲弄阻擋蟻隊前行，我們很快就會觀察到螞蟻大軍們會兵分兩路，繞過石頭，分進合擊。

一般的小朋友，大概看到這兒就離開了。不過，就因為觀察的時間不夠久，也就因此而喪失了觀察到「湧現」(Emergence)的契機，殊為可惜。如果耐心等待，你會發現兵分兩路的路線中，如果有明顯的長短或難度差異，路線較長或較難走的那一條，螞蟻會愈來愈少；路線較短或較好走的那一條，螞蟻會愈來愈多，乃至於，又會回歸到只有一列蟻群。

同學們從今天開始，你將正式成為高中生了。我以蟻群的現象破題，首先，是想要和你談談「個性」與「群性」。因為數位科技的發達與民主化的浪潮，目前西方先進國家，一直在強調「極端個人主義」，總認為個人至上，即便疫情肆虐，誰都不能強迫他戴口罩。北京奧運時，我們看到開幕式的表演，是大舞台、大場面的集體展現，我們看到的是整個巨大團體的融合，但每一個個人，都只是舞台表演的小小螺絲釘，幾乎看不到個性。

坦白說，這兩者都過於極端，位於光譜的兩個極端，我都不喜歡。做為成功高中高中部的學生，我期待你在接下來的這三年裡，可以運用你所學到的生活經驗、知識內涵與人際互動，找到屬於自己的「個性發展」與「群體互助」的平衡點。我相信能夠把這兩個看似互斥的屬性，恰如其分拿捏清楚的人，一定會是深具智慧、成熟穩重的個體，也足以預約一個欣欣向榮的人生。

再者，不知道你有沒有發現，觀察蟻群的時間的長短，可以得到不同的收穫與啟發。從這個現象，我會在具象與抽象、理性與感性之間天馬行空的恣意發想。我聯想到了「以小見大」、「觀念拆解」、「從觀察蟻群的行為，進行探究與實作的科學論證」、「團隊對於外在衝擊的因應與變革」、「時間的力量」、「深者自見其深，淺者自見其淺」、「為學如叩鐘，叩之大者則大鳴，叩之小者則小鳴」、「何謂湧現？」……等等，每一個面向，只要往下深挖，都非常非常好玩。這就是支持我個人天天走在學習之路的最大動力，因為學習的快樂俯拾即是。

祝願 早日在團隊中找到自己的定位，在學習的路上繁花盛開。我深期許，心嚮往之！

林克修 111/07 於 成功高中校長室

二、校史

溪湖鎮位於彰化縣中央，發展迅速，就學人數不斷增加，原有之國中在不斷增班情形下，已影響到教學與環境品質。為配合鎮內各區之均衡發展，並有效的紓解學校增班之壓力，在提昇教學績效及教學環境品質之前提下，於民國90年成立第二所國中，校地面積廣達74,155平方公尺。

民國99年8月1日奉准改制為完全中學，增設高中部，成為彰化縣第三所完全中學，並於99學年度開始招收高一新生四班，以發揮社區中學功能為己任，來協助在地優秀學子，校名更為彰化縣立成功高級中學。

學校創校願景是培育出「求真」、「求善」、「求美」人才的優質社區高中，在108課綱引領下，校內教師同仁重新定位學校未來培育學生的主軸「蛻變」，期待學生經過成功高中三年的學習之後，能夠落實為學求「真」、做人為「善」、處世唯「美」，使其人生進程朝正向轉變。為學求「真」- 成功學子能以正確的態度做學問，不流於狹隘的功利思惟。透過閱讀正確理解，進而批判思考、探求真相與表達；做人為「善」- 培養正向生活態度，涵養心靈，進而懂得關懷周遭之人、事、物；處世唯「美」- 培養美感，懂得品味生活，增進自我身心健康，與人相處圓融和諧。

學校沿革

- * 1997年1月至2001年，由溪湖國中代為籌辦，洪順一校長兼任籌備處主任，校名由溪湖第二國中籌備處而為湖南國中籌備處。
- * 2001年2月 由原埔心國中校長陳清發先生兼任湖南國中籌備處主任。90學年度招收第一屆一年級新生。
- * 2001年8月 奉彰化縣政府核定，創校首任校長陳清發先生。
- * 2001年9月 奉彰化縣政府核定，正式命名為「彰化縣立成功國民中學」。
- * 2009年8月 吳錫勳校長調任本校，為第二任校長。
- * 2009年9月 「彰化縣立成功高級中學籌備處」。
- * 2010年8月 改制為完全中學增設高中部，校名更為「彰化縣立成功高級中學」，正式招收第一屆高中新生4班；吳錫勳校長獲選為成功高中首任校長。
- * 2014年2月 蔡永發校長獲選為成功高中第三任校長。
- * 2016年8月 原任溪湖高中許偉志代理校長獲選為成功高中第四任校長。
- * 2018年8月 原任鹿港國中吳柏林校長調任本校，為第五任校長。
- * 2021年8月 原任二林高中林克修主任獲選本校，為第六任校長。

三、校徽



校徽造型如同母親懷抱嬰兒，充分展現成功團隊
〈無限的教育愛〉的精神，環環相扣的實體三圓，
則是象徵家庭、學校、社會教育鐵三角，期許以全
方位的教育，使孩子們達真善美的成功願景

四、校歌

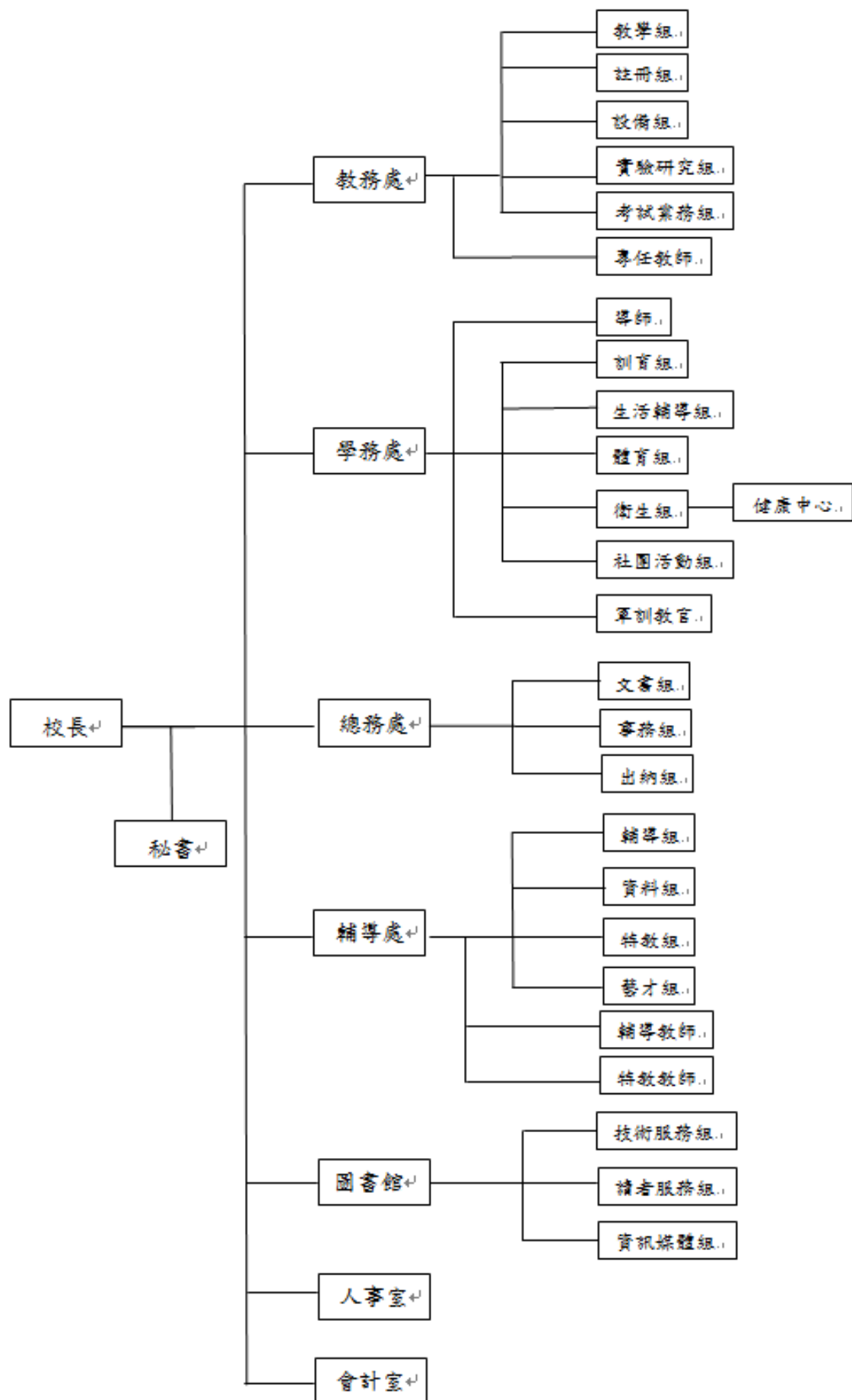
校歌

Polka $\text{♩} = 92$

作詞\ 陳清發
張博勳 陳家蔡
作曲\ 李啓宏

平原遼闊
溪水溶溶 矗立中台 巍巍成功 人文蒼萃 靈秀境
鬢宇雄壯 氣恢宏 詩情畫意 鳳凰道 書香德馨 藍花
楹 青衿學子 英才眾 弦歌和煦 好學風
壯志凌雲 創時代 嘉風長流 譽成功 人文
蒼萃 靈秀境 鬢宇雄壯
氣恢宏 詩情畫意 鳳凰道
書香德馨 藍花 楹
青衿學子 英才眾 弦歌和煦
好學風 壯志凌雲 創時
代 嘉風長流 譽成功

五、行政處室工作職掌



校長室

(縣政府 108 年 4 月 11 日府人企字第 1080118472 號核定)

承辦單位	工作項目
秘書	1. 上級機關或校長交辦、或校務會議、主管、行政會報重要決議之管制追蹤。
	2. 溝通協調各處室共同完成校務推展業務。
	3. 彙整校務發展計畫。
	4. 彙整校務評鑑資料。
	5. 彙整教育視導重點查核表。
	6. 公關行銷 (媒體記者、新聞稿及對外發言)。
	7. 校長行程安排及訪客或來電事項之協助處理。
	8. 簽呈及公文核稿工作。
	9. 協助校長處理一般事務 (文稿之撰擬審核、校長電話之管理、各項報表之核章)。
	10. 意見箱或校長網路信箱相關資料、意見之彙整。
	11. 出席校長指派之各項會議。
	12. 外賓訪客接待事宜。
	13. 校長交辦事項及專案活動。

教務處

承辦單位	工作項目
教學組	1. 擬定或修訂教學上各種章則與教學時間安排。
	2. 規畫寒暑假學習活動。
	3. 召開教學相關會議及課程發展委員會議相關行政工作。
	4. 安排各處室上課情形巡堂登記管理事項。
	5. 查閱各年級各學習領域教學預定、實際進度，並查閱教學日誌。
	6. 國中學習扶助教學計畫實行。
	7. 舉辦各種語文、學藝、能力競賽和活動。

	8. 辦理教師排課、補課、調課、兼代課安排與鐘點費事宜。
	9. 辦理教師、代理代課教師甄選作業事宜。
	10. 教師研究、進修、訓練活動之指派及計畫擬訂與填報。
	11. 檢查學生各科作業。
	12. 辦理其他有關教學及交辦事項。
註冊組	1. 辦理新舊生入學、註冊、編班事項。
	2. 辦理學生異動相關事宜，包括學生轉、休、復學及畢業、修業等事項。
	3. 各項學生學籍表冊造報及證明文件之核發。。
	4. 編定學號，整理及保管學籍簿。
	5. 學生學業成績之登錄、儲存建檔、統計、編製、寄發。
	6. 學籍資料整理、學生名條印製。
	7. 填（補）發畢業證書。
	8. 辦理各項獎學金、補助金事宜。
	9. 四技二專、指考、國中會考、大學申請入學、報名與宣導等相關事宜。
	10. 多元入學方案。
	11. 填發學生成績證明書及學生證補發事項。
	12. 未依規定註冊及報到之中輟生處理及通報。
	13. 辦理高中部招生事宜。
	14. 協助高中優質計畫之執行。
	15. 辦理其他有關註冊及交辦事項。
設備組	1. 各科特別教室、專科教室等之管理
	2. 調查登記並保管實驗儀器、標本。
	3. 各項教學設備之請購、保管、整理、借用與維護。。
	4. 辦理教學設備表報之繕製與造報。
	5. 會同總務處處理增購教學設備之登記管理、舊有教學設備之報廢（銷）事宜。
	6. 辦理科學競賽等相關活動。
	7. 全校教學設備之計畫之支配。
	8. 商請教師自製教學設備。
	9. 擬訂管理各項教學設備之章則。
	10. 教學設備器材保養維護暨整修補充要點。
	11. 設備資料之統計與報告事項。

	12. 各科教學實驗安全措施要點擬訂事項。
	13. 會同各科教師選定教科書、教具及之相關請購事宜。
	14. 承辦適性學習社區教育資源均質計畫
	15. 協助高中優質化相關業務。
	16. 辦理其他有關教學設備及交辦事項。
實 訓 組	1. 擬定本校完全中學課程綱要。
	2. 擬定大學繁星推薦計畫及實施。
	3. 會同註冊組辦理高中部學生成績處理與統合。
	4. 高中部學生重補修之安排與實施。
	5. 擬定學業競試辦法。
	6. 高中學生學習扶助教學之規畫與實施。
	7. 協助高中優質化相關業務。
	8. 辦理學科能力測驗、高中英語聽力測驗相關作業報名和宣導。
	9. 高中職社區化業務推動。
	10. 辦理高中選(轉)組、編班相關事宜。
	11. 協助結算高中畢業生學分數之結算
	12. 辦理高中轉學考。
	13. 辦理其他有關高中發展及交辦事項。
試 務 組	1. 訂定各項考試行事曆。
	2. 掌理學生期中考、模擬考、複習考、會考、學分補考等 考試事務。
	3. 掌理普通班、特殊班教師命題、製卷、試卷保管等事宜。
	4. 協助辦理國中會考試務工作事宜。
	5. 協助辦理教師甄選試務工作事宜。
	6. 辦理各種學校考試及補考事項。
	7. 編排考試監考表及試務工作。
	8. 擬定本校考場規則。
	9. 規畫各項考試考生服務隊工作。
	10. 辦理補救教學測驗與協辦相關教學業務。
	11. 各項考試成績績效分析。

學務處

承辦單位	工作項目
訓育組	1. 籌辦學生事務會議及導師會議事宜。
	2. 擬定學務處行事曆與學務處值週人員。
	3. 擬定導師責任制實施辦法與分配導師輪值工作。
	4. 校慶園遊會與運動會創意進場活動之籌畫與執行。
	5. 學生週會、班會實施及規則訂定。
	6. 計畫及實施民主法治、品德教育、人權教育宣導。
	7. 辦理學年度新生訓練及學生幹部訓練。
	8. 辦理學年度始業式與結業式典禮。
	9. 辦理教室佈置比賽。
	10. 學生週記、班會記錄抽查及整理。
	11. 學生參與社區服務與辦理志工時數證明。
	12. 學生參加校內外活動或研習會之選拔與督導。
	13. 畢業典禮籌劃與執行。
	14. 辦理學生急難扶助與仁愛基金、教育儲蓄戶管理運用。
	15. 協助學生參加多元競賽事宜。
	16. 辦理校外教學活動之籌劃與執行(國一、國三、高中部)。
	17. 辦理國際教育參訪之籌劃與執行。
	18. 畢業紀念冊及校刊製作之督導與執行。
	19. 選拔模範學生及其他優良事蹟之表揚。
	20. 班聯會、畢業會之組織推動及管理。
	21. 辦理學生助學貸款。
	22. 策畫童軍、女童軍活動及訓練。
	23. 其他有關訓育事宜及交辦事項。
生輔組	1. 擬定學生生活規則及生活教育計畫。
	2. 辦理學生獎懲事宜。
	3. 處理校園偶發事件，深化紫錐花推動計畫執行。
	4. 擬定實施學生交通安全教育計畫。

	5. 辦理防空、防護演習訓練活動。
	6. 辦理學生秩序比賽。
	7. 指導學生校外活動及學區巡查。
	8. 加強實踐國民須知及禮貌運動。
	9. 學生路隊、糾察隊編組與訓練。
	10. 檢查學生服裝儀容。
	11. 處理學生請假、曠、缺課及各種集會出席情形。
	12. 考查學生德育、德行成績。
	13. 鼓勵學生報考軍校。
	14. 升降旗集合，各種慶典活動編排隊形。
	15. 學務處學生基本資料建立。
	16. 班長、副班長、風紀股長選訓用計畫之擬定與執行。
	17. 其他有關生活輔導及交辦事項。
	18. 性侵害與性騷擾事件受理窗口。
	19. 訓練及考量學生禮儀習慣。
	20. 學生糾察隊編組與訓練。
	21. 辦理新生訓練。
	22. 調查處理學生各種集會缺席情形。
	23. 協助導師調查處理學生獎懲情形及資料。
	24. 處理學務輪值事務。
	25. 處理校安偶發事件。
	26. 第一類中輟生通報。
	27. 協助辦理假期活動。
	28. 其他有關學生管理事項。
	29. 辦理學生專車事宜。
	30. 學生申訴制度。
	31. 配合彰化縣學生校外會連續假期後辦理學生尿液抽驗。
衛生組	1. 擬定環境教育實施計畫, 辦理整潔比賽。
	2. 擬定環保資源回收實施計畫。
	3. 加強學生飲食清潔及衛生習慣。
	4. 排定全校整潔區域及定點回收資源站。

	5. 學校衛生工作及消除髒亂實施計畫及宣導辦法。
	6. 編造衛生各項表冊。
	7. 衛生器材及藥品保管使用補充及報銷。
	8. 實施各種衛生教育及其宣導。
	9. 定期測量學生身高、體重、視力及腰圍等健康檢查。
	10. 訂定完善的傳染病管制流程，並確實執行。
	11. 擬訂校園緊急傷病處理辦法及流程執行。
	12. 改進學校環境衛生。
	13. 注意學校飲食清潔及營養衛生。
	14. 推動社區夥伴參與學校舉辦各種衛生講習及運動。
	15. 舉辦新生入學健康檢查。
	16. 依學生健康檢查結果辦理矯治追蹤。
	17. 辦理學生平安保險事項。
	18. 其他有關衛生及交辦事項。
體育組	1. 擬定體育教學活動實施計畫。
	2. 舉辦學區運動會及參與校外比賽。
	3. 擬定培訓各項體育專才事宜。
	4. 體育設備器材及運動場地之管理及維護。
	5. 擬定各種運動競賽辦法。
	6. 指導學生有關體育課外活動。
	7. 考查學生體育成績。
	8. 統計、考查及紀錄學生各項體育成績。
	9. 協助運動意外傷害之處理。
	10. 學生體位之檢查。
	11. 擬定校外各項比賽活動計畫及實施。
	12. 選編體育教材。
	13. 擬訂體育實施計畫。
	14. 舉辦全校運動會。
	15. 其他有關體育及交辦事項。

活動組	1. 籌劃與執行學生社團活動成果發表與觀摩。
	2. 輔導學生參加社團活動。
	3. 辦理學生社團活動及執行各項社團輔導事宜。
	4. 處理社團編班及社團活動教室之規劃。
	5. 聘任社團指導教師及申請社團活動指導費。
	6. 社團活動記錄簿之檢閱與整理。
	7. 協助學生參加各項才藝競賽。
	8. 發展參與多元競賽之社團，並輔導協助。
	9. 其他有關社團活動事宜及交辦事項。
	10. 學生社團活動之管理。
導師	1. 出席各種有關會議、委員會及集會。
	2. 執行各種會議有關之決議案。
	3. 領導本班學生參加校外觀摩活動及社會服務。
	4. 主持本班班務。
	5. 主持班會，指導學生行使四權。
	6. 擔任學生自習與各種集會之管理工作。
	7. 指導本班學生輪值事宜。
	8. 與本班學生共同飲食、作息。
	9. 批閱本班學生生活週記、課外讀物、教學日誌、聯絡簿。
	10. 處理本班學生偶發事件及違規問題。
	11. 輔導本班學生之思想、學業及身心健康。
	12. 考評本班學生操行及綜合表現成績。
	13. 根據學生性向、興趣，建立資料並妥善使用。
	14. 指導學生公物之使用與管理並責成公物損毀之理賠。
	15. 參加安全防護演練，隨時注意學生安全。
	16. 主持本班學生精神講話或個別談話。
	17. 了解本班學生家庭狀況並電話或拜訪家長或召開班親會。
	18. 本班教室之整潔檢查及秩序之維護事宜。
	19. 出席辦公室辦公。
	20. 出席各種有關會議、委員會與集會。
	21. 執行各種會議有關之決議案。

	22. 列舉本班學生共同生活作息。
	23. 擔任紀念週升旗及自習與各種集合結隊之點名。
	24. 掌理教室之整潔檢查及秩序維持等事項。
	25. 領導本班學生參觀活動。
	26. 協助體育組檢查本班學生體格。
	27. 召集本班學生談話並隨時舉行個別談話。
	28. 調閱本班學生家庭狀況並約定或拜訪學生家長談話。
	29. 自行安排導師代理人並接受安排導師代理職務。
	30. 其他相關學生班級事務。

總務處

承辦單位	工作項目
文書組	1. 行事曆之彙編、彙整校務發展計畫。
	2. 會議紀錄之整理（校務會議）。
	3. 統計公文處理時限、資料造報及處理成績月報。
	4. 印信之典守。
	5. 公文之收發、登記、編號、摘由分辨等事項。
	6. 文書之繕校郵寄文件郵費登記及管理。
	7. 文書之退稿及歸檔。
	8. 文書期限之規定及稽催。
	9. 各項文書表報之購置及管理。
	10. 文書之保密。
	11. 公文之查詢管制考核。
	12. 失效文件清冊之填製及銷燬。
	13. 檔案之整理及保管。
	14. 公文電子交換安全認證智慧卡保管人員。
	15. 差送文件傳遞工作之分配與管理。
	16. 校長指定或交辦事項之處理。

	17. 其他有關文書處理及交辦事項。
事務組	1. 財物管理規則之擬定與修正。
	2. 財產購置、登記、保管與分配、撥借事項。
	3. 財產毀損報廢之處理。
	4. 財產增減報表之填報。
	5. 財產使用年限之評定及財產清點等事項。
	6. 物品之採購。
	7. 物品之保管、分發使用及登記。
	8. 物品之出借、收回登記。
	9. 物品之報廢。
	10. 集會場所管理辦法之擬定。
	11. 典禮之籌辦。
	12. 會場之佈置與設備。
	13. 其他供應接待事項。
	14. 辦公廳所之分配、保養、修繕及管理。
	15. 校舍安全之維護。
	16. 校舍水、電及電話之管理。
	17. 校舍油漆、粉刷及美化。
	18. 校園花木之種植及維護。
	19. 安全管理辦法之擬定與執行。
	20. 門禁警衛之加強及保全工作。
	21. 辦理各項災害之預防措施。
	22. 水、電及教室設備之安全檢查及維修。
	23. 預算編擬及申請等事項。
	24. 招標、比價、訂約事項。
	25. 工程監督及協助驗收等事項。
	26. 辦理工友代理教師及臨時人員之勞健保及勞退加退保等事宜。
	27. 勞保及勞退各項給付申請案件之核轉。
	28. 工友管理辦法之擬訂。
	29. 工友之僱免與待遇福利保險之核辦。
	30. 工友工作分配技能訓練。

	31. 工友督導與考核。
	32. 修繕工程計畫之擬議。
	33. 修繕工程預算編擬及申請等事項。
	34. 校內外環境衛生之管理。
	35. 綠化環境計畫之擬訂與實施。
	36. 其他有關事務工作及校長交辦事項。
出納組	1. 出納管理辦法之擬訂。
	2. 員工薪給與鐘點費等清冊之編造及發放。
	3. 依據收支傳票辦理各項款項收支與支出。
	4. 零用金之支付。
	5. 填發收款收據。
	6. 編造、扣繳員工保險費及退撫基金等事宜。
	7. 員工所得稅之扣繳及有關清單憑單報繳書之編報。
	8. 統計學生教科書費及雜費。
	9. 扣繳員工保險費證明書之核發。
	10. 各項出納簿表冊之編製登記。
	11. 學生註冊收費。
	12. 各項雜費之減免。
	13. 其他有關出納業務及交辦事項。

輔導處

承辦單位	工作項目
輔導組	1. 組織輔導工作委員會，規劃、協調及推展全校輔導工作。
	2. 配合學校行事曆，釐定輔導工作計劃與進度。
	3. 編列輔導工作年度經費預算，按預算計畫實施。
	4. 規劃專業輔導人力進行教師及家長輔導諮詢。
	5. 依輔導委員會決議規劃執行全校三級輔導工作。

	6. 推展認輔制度。
	7. 規劃個案研究工作。
	8. 規劃執行心理衛生工作。
	9. 全體教師輔導知能進修計畫之研擬及執行。
	10. 規劃專業輔導人力實施個別諮商與團體輔導。
	11. 規劃推行適性輔導工作。
	12. 規劃執行生涯發展教育計畫。
	13. 推動中途輟學、中途離校生之鑑定安置與復學輔導工作。
	14. 推動憂鬱自傷自殺防制輔導。
	15. 推動兒少保護教師知能強化。
	16. 建置輔導學生選組、轉組或轉學資源。
	17. 規劃重讀、復學、轉學學生輔導。
	18. 協助辦理其他輔導處業務相關工作事宜。
資料組	1. 學生資料之搜集、建立、保管、運用及移轉。
	2. 購置及管理輔導處圖書、資料、設備及器材。
	3. 規劃實施心理與教育測驗，執行分析、統計及應用。
	4. 辦理學生升學、就業意願調查與統計及追蹤。
	5. 辦理適性升學宣導活動。
	6. 規劃辦理大學群科探索活動。
	7. 蒐集整理適性入學相關資料。
	8. 實施未入學、升學就業追蹤資料管理。
	9. 協助推動生涯發展教育。
	10. 規劃技藝教育遴選輔導會議。
	11. 推行技藝教育試探與實施。
	12. 辦理建教合作班、實用技能班升學宣導與報名。
	13. 規劃家庭教育工作小組會議。
	14. 依家庭教育工作小組決議推動家庭教育。
	15. 推展親職教育工作。
	16. 依性別平等教育委員會決議推展性別平等教育宣導工作。
	17. 依生命教育工作小組決議推動生命教育。
	18. 其他有關輔導資料相關交辦事項。

特 教 組	1. 建立特殊教育學生資料。
	2. 辦理身心障礙學生之鑑定及安置申請。
	3. 特殊教育學生家庭訪問。
	4. 在家教育學生定期輔導。
	5. 辦理資賦優異相關事宜。
	6. 辦理特教專業團隊申請。
	7. 辦理特殊教育評鑑工作。
	8. 辦理特殊教育畢業生適性輔導安置轉銜作業。
	9. 辦理特殊教育學生相關福利之申請事宜：代收代辦費。
	10. 特殊教育實施研究事項。
	11. 推動個別化教育計畫、特殊教育教材編輯及教具製作事宜。
	12. 特殊教育交通車之申請。
	13. 特教資源班戶外教學事宜。
	14. 特殊教育暨融合教育之宣導。
	15. 其他特殊教育相關及交辦事項。
藝 才 組	1. 擬訂藝術才能班相關發展計畫。
	2. 訂定藝術才能班行事曆。
	3. 規畫辦理藝術才能班課程計畫之研究與發展。
	4. 執行藝術才能班課程發展工作小組相關事宜。
	5. 藝術才能班專長科目配置安排與教師遴聘。
	6. 藝術才能班學生學習檔案之規畫及建立。
	7. 藝術才能班個別課紀錄簿查閱。
	8. 規畫辦理藝術才能班設備之充實。
	9. 藝術才能班學生校內外各項表演活動規畫輔導與執行。
	10. 辦理藝術才能班招生事宜。
	11. 藝術才能班家長聯誼會之輔導與協助事宜。
	12. 其他有關藝術才能班相關及交辦事項。

圖書館

承辦單位	工作項目
技服組	1. 圖書館資料庫之建置與管理。
	2. 雲端圖書推薦系統管理與維護
	3. 圖書館館藏查詢網頁規畫與更新維護。
	4. 辦理圖書、報紙、期刊、視聽媒體、電子書之師生介購與彙整清單
	5. 館藏採購：書單採訪、書目驗證、複本控制及核銷結案業務
	6. 辦理期刊報紙訂購、催缺、編目、上架與管理。
	7. 贈書業務處理：含贈書加工、贈書編目、每月贈書統計、造冊及回覆謝卡
	8. 辦理新書展覽與書目訊息公告
	9. 館藏資料之修補與裝訂
	10. 圖書盤點
	11. 電子書管理與推廣活動
讀服組	1. 訂定圖書借閱規則及損害賠償辦法
	2. 辦證服務
	3. 流通業務：借書 還書 續借 預約 逾期催討 遺失賠償
	4. 班級書箱收發、整理、登錄等事宜
	5. 閱讀護照認證及推廣等相關事宜
	6. 辦理主題優良圖書展覽
	7. 辦理演講活動及研習活動
	8. 辦理閱讀心得寫作與小論文比賽。
	9. 「校園報」、「館訊」之編輯與發行
	10. 圖書館利用教育
資媒組	1. 校園網路(含各伺服器與防火牆)規畫與維護管理
	2. 資通安全通報
	3. 負責學校網站管理
	4. 電腦軟硬體設備管理及維護
	5. 電腦教室維護管理
	6. 其他有關資訊教育訓練事宜。
	7. 自主學習相關業務

貳、課程概述

一、成績評量辦法

彰化縣立成功高級中學高中部學生學習評量補充規定

中華民國 104 年 02 月 24 日 校務會議通過
104.03.17 彰成功中總字第 104000617 號公告實施
中華民國 108 年 8 月 29 日 校務會議修訂
中華民國 109 年 2 月 24 日校務會議修訂
中華民國 111 年 2 月 11 日校務會議修訂

- 第一條 本辦法依「高級中等學校學生學習評量辦法」訂定之。
- 第二條 本校學生學習評量，應以了解學生學習情形，激發學生多元潛能，培養學生核心素養，促進學生適性發展為目的，並作為教師教學及輔導之依據。
- 第三條 學校學生學習評量，包括學業成績評量及德行評量。
- 第四條 學業成績評量，採百分制評定，並得註記質性文字描述。按學生身心發展及個別差異，並依學科及活動之性質，兼顧認知、技能及情意等教學目標，採多元評量方式，並於日常及定期為之；其各科目日常及定期學業成績評量之占分比率原則如下：

科目表 \ 評量類別	第一次定期考	第二次定期考	期末考	平時成績
無定期考	---	---	---	100%
定期考一次之科目	---	---	40%	60%
定期考二次之科目	---	30%	30%	40%
定期考三次之科目	20%	20%	30%	30%

各科占分比率仍可視學科性質或教學內容，由各科領域會議討論調整、課程發展委員會通過後實施。

上述多元評量，得採筆試、作業、口試、表演、實作、實驗、見習、參觀、報告、資料蒐集整理、鑑賞、晤談、實踐、自我評量、同儕互評或檔案評量等方式辦理。

- 第五條 學業成績評量之科目，依高級中等學校課程綱要之規定。每一科目學分之計算，以每學期每週授課一節或總授課節數達十八節，為一學分。

- 第六條 學生於定期學業成績評量時，因故不能參加全部科目或部分科目之評量，經學校核准給假者，准予補行考試或採其他方式評量之；其評量方式、成績採計及登錄規定如下：

- 一、定期學業成績評量無故缺考者，不得參加補行考試，該科目成績以零分計算。
- 二、學生於定期學業成績評量時，因故不能參加全部或部份科目之考試，應向學務處辦理請假手續，並持證明文件至教務處申請補行考試（未持證明文件者，一律先以事假方式處理）。

三、補行考試依下列規則辦理：

(一)銷假日未超過定期考查結束後 5 個上班日者，應於銷假日當天第一堂課向教務處報到，由教務處安排參加補行考試，不參加或逾時補行考試者，缺考科目以零分計算，且不得要求再次補行考試。

(二)如遇特殊情況，如公假、喪假、重病、防疫假…等，得以個案方式經協調討論後，在不違公平機制原則下，調整定期考比例或由任課老師另外命題施測。

四、補行考試成績計算方式如下：

(一)請公假、喪假(須持直系血親尊親屬喪亡證明文件)、病假、產前假、娩假、育嬰假、流產假(各項假別須經導師確認，並持有醫院或診所診斷證明書)者，其成績按實得分數計算。(診所收據僅限當天請病假用，如果跨天務必持醫生開立的診斷證明書，並註明該病需休養幾日，方可請病假不扣分。)

(二)請事假者(除家長證明外應檢附有關證明)，若成績超過及格基準，其超過部分按 60%計算；未超過及格基準者，按實得分數計算。

第七條 學期學業總平均成績之計算，為各科目學期學業成績乘以各該科目學分數所得之總和，再除以總學分數。學年學業總平均成績之計算，以該學年度各學期學業總平均成績平均之。各科目學年學業成績之計算，以該學年度該科目各學期學業成績平均之。學生各科目學期學業成績，依第十條第二項規定應予補考者，其該科目學年學業成績之計算，以其該科目該學年各學期原成績或補考成績擇優登錄計算，不得與該科目重修或補修後之成績平均計算。各科目學期學業成績之計算，遇小數點時，採四捨五入法，取整數計算；學期、學年學業成績總平均及各科目學年學業成績之計算，取小數點後一位數，第二位數採四捨五入法進入第一位數。

第八條 學業成績以一百分為滿分，其及格基準規定如下：

一、一般學生：以六十分為及格。

二、依各種升學優待辦法規定入學之原住民學生、重大災害地區學生、政府派赴國外工作人員子女、退伍軍人、僑生、蒙藏學生、外國學生、境外優秀科技人才子女及基於人道考量、國際援助或其他特殊身分經專案核定安置之學生：一年級以四十分為及格，二年級以五十分為及格，三年級以後以六十分為及格。

三、依中等以上學校技藝技能優良學生甄審及保送入學辦法規定入學之學生：一年級、二年級以五十分為及格，三年級以後以六十分為及格。

四、依中等以上學校運動成績優良學生升學輔導辦法規定入學之學生：一年級、二年級以四十分為及格，三年級以後以五十分為及格。

五、本校體育班學生除了以第四款甄審、甄試入學者之外，其餘之學業成績及格標準皆不分年級為六十分及格。

身心障礙學生之學業成績評量，應依特殊教育法相關規定辦理。

第九條 學生因其居住地區或就讀學校發生災害防救法第二條第一款所定災害或其他重大變故情形，學校認有調整前條所定學業成績及格基準之必要者，得擬具計

畫，經各該特定科目教學研究委員會及行政會議通過後調整之，並妥為保存；其調整後之成績及格基準，不得低於四十分。前項計畫之內容，應包括下列事項：

一、適用調整學業成績及格基準之學生姓名、學號、年級、科別、班級與適用學期及學年。

二、學校已實施之多元評量執行策略及學生學習補救措施。

三、學生學習成就差異分析、學校學習評量調整方案及調整之必要性說明。

第十條

學生學期學業成績達前條各款及格基準之科目，授予學分。

學生學期學業成績未達前條各款及格基準之科目，其成績達下列基準者，給予補考：

一、及格基準分數為五十分至六十分者：四十分。

二、及格基準分數為四十分至四十九者：三十分。

補考時間由教務處上、下學期結算學期成績後，於寒、暑假分別公告辦理補考一次，補考以該學期所授之教材為命題範圍。補考缺考者以自動放棄論，不得要求另行補考。

上述補考科目，其補考所得之成績，達前條第一項各款及格基準者，授予學分，並依各款所定及格基準分數登錄；未達及格基準者，不授予學分，並就補考後成績或原成績擇優登錄。

學生學年學業成績達前條各款及格基準之科目，該學年度各學期均授予學分；其各學期成績仍以該學期實得分數登錄。

第十一條

學生於高級中等教育法第四十二條規定之修業期限內，各學期未取得學分之科目，已修習者，得申請重修；未修習者，得申請補修。

課程綱要規定應修習之部定及校訂必修科目，未修習者應補修。轉學、轉科（學程）學生並得就應修習之部定必修及校訂必修以外科目，申請補修。

本校重修、補修以暑假實施為原則，並依下列規定辦理：

一、本校重（補）修僅限在校生申請，已取得本校畢（修）業證書者不得申請參加。

二、重（補）修申請方式：每學年成績結算後，於教務處公告之期限內至教務處實驗研究組填寫申請書並繳交學分費，重（補）修開課相關資訊將再另行公告。

三、學生注意事項：

（一）學生應依排定之課表準時上、下課。若因故未能到校上課，應向任課教師請假，請假依彰化縣立成功高級中學學生請假規定辦理。

（二）學生提出重（補）修申請後，除因公、喪假或重病住院外，不得以任何理由要求退費或換班。

（三）重（補）修學生之生活規範，比照學期中規定，獎懲列入下學年德行成績核算。

四、重（補）修開課原則與上課節數：

（一）重（補）修專班：申請學生人數達十五人以上者，每學分授課六節。

（二）自學輔導班：申請學生未達十五人者，由教師指定教材，供學生自行

修讀，並安排面授指導。屬重修者每學分授課三節，屬補修者每學分授課六節。本校將依開課情形斟酌是否混科辦理。

五、重(補)修收費：

- (一)重(補)修專班、自學輔導班皆每學分收費新台幣240元。
- (二)原住民、殘障子女、僑生、離島生、低收入家庭之學生及功勳傷殘子女之學生等已享有學雜費優待補助者，其重(補)修學分費不再補助。
- (三)重補修學分費以支付教師鐘點費為優先，其餘重補修課程需使用之材料費、講義費、水電費或其他必要之行政相關費用，由承辦單位上簽核可後動支。

六、重(補)修成績評量：

- (一)重(補)修專班與自學輔導班學生之成績評量，依第四條規定辦理；各科教師仍可依學科性質與教學內容，適度調整考試次數與成績評量方式。
- (二)混科自學輔導班舉行期末考一次，時間由教務處訂定公佈，學生重(補)修成績以該次期末考成績為評量標準。
- (三)重(補)修某科缺課數達該科總上課時數三分之一者，該科成績以零分計算。因公、喪假或重病住院而請假缺課者，不受上述之限制。

第十二條 學生依前條規定完成重修、補修後，其所得成績達第八條第一至五款及格基準之科目，授予學分；未達及格基準者，不授予學分。

前項重修、補修後之科目成績登錄，依下列規定辦理：

- 一、重修：達第八條或第九條所定及格基準者，依各款所定及格基準分數登錄；未達及格基準者，就重修前後成績，擇優登錄。
- 二、補修：依實得成績登錄。

第十三條 學生各學年度第一學期取得之學分數，未達該學期修習總學分數二分之一者，第二學期得由學校輔導其減修學分，減修之相關規定如下：

- 一、學生減修之學分數，以不超過該學期開設總學分數三分之一為原則。
- 二、減修學分之科目應以選修科目為主。
- 三、經學校輔導減修學分之學生，得由學校安排進行補救教學或指定適當場所進行自主學習，其出、缺席狀況列入學期德行評量項目。
- 四、因減修而不足學分之科目應於修業期限內完成補修，補修依第十條與第十一條規定辦理。

休學學生申請提前一學期復學者，準用上述規定。

第十四條 各學年補考、重(補)修後，取得學分數未達該學年度修習總學分數二分之一者，得重讀；該學年度取得之學分數，應包括該學年度結束前補考、重修及補修後取得之學分。重讀相關規定如下：

- 一、符合得重讀條件之學生，應於新學期開學前一週至教務處填寫重讀申請書或升級同意書，並完成相關手續。
- 二、重讀時，學生成績以重讀之實得分數登錄。
- 三、重讀時，學生對於重讀前已修習且取得學分之科目，得於各學期開學前一週內至教務處申請免修，免修規定如下：

(一)免修科目上課期間，由學校安排適當場所進行自主學習，並將其出缺席狀況列入學期德行評量。

(二)免修科目之成績，以該科目原成績列入重讀學期之成績一併計算。未申請免修而自願再次選讀之科目，其成績就再次選讀之成績或原成績擇優登錄。

四、重讀之學生，將列入學校輔導委員會，定期給予適當之輔導並追蹤其成效。

五、輔導重讀之學生，如需改變環境可申請轉學前補考，成績及格者轉學證書成績欄以 60 分註記，惟不得再返回原校就讀，重考亦不得以本校為志願。

轉學生入學時、轉科學生轉科時及休學學生復學時，準用上述規定。

第十五條 本校依日常及定期學業成績評量結果進行分析，作為學期中實施差異化教學及補救教學之依據，以輔導學生適性學習，發揮學生潛能。補救教學課程開設原則如下：

一、依據「教育部國民及學前教育署辦理高級中等學校學生學習扶助方案補助要點」辦理。

二、參加對象：符合下述條件且自願參加者。

(一)國民中學教育會考成績中，國文、英文、數學任一科列為「待加強」者。

(二)任一次學業成績定期考查之學科成績不及格，且在同一年級中為後百分之三十五者。

(三)前一學期學科成績不及格，且在同一年級中為後百分之三十五者。

三、開課科目與授課時數：

(一)以各年段各開設一科為原則，其科目與授課教師由課程發展委員會共同討論後決定實施。

(二)每科授課時數以每學期十節為原則。

四、辦理時間：利用週六或寒假、暑假期間辦理。於週六辦理時，以每次不超過五節為原則。

第十六條 新生、轉科生及轉學生學分抵免與成績採計相關規定：

一、高一新生入學前於他校已修習之學分及成績均不予採計，入學後其學分數與成績重新計算。

二、轉學生有關科目學分之抵免、成績採計，應於轉學註冊時一併申請處理，由學生填具學分抵免申請表，檢附原修習科目之成績單，並由教務處實驗研究組辦理初審查及成績登錄，學生若有抵免疑義，得提請相關領域之教學研究會審查認定之，並依審查結果辦理後續作業。學分數抵免與成績採計之原則如下：

(一)科目名稱、內容相同或相近，可予抵免或採計。

(二)轉學生在原校修習及格之科目與學分，非為本校之必修科目，列為選修科目之學分數計算。

三、轉學生已於原學校修習且經本校認定可抵免學分之科目，得申請免修，免

修依第十四條相關規定辦理。

四、轉學生未修或採計、抵免後不足學分之科目，應於高級中等教育法第四十二條規定之修業年限內補修完畢，其補修依第十條相關規定辦理。

五、轉學生、轉科生經學校依上述規定辦理學分抵免後，未符合第十四條得重讀規定而申請重讀者，學校將視該生學習狀況與學校編班、班級人數等情形，編入適當年級。若重讀，則依第十四條相關規定辦理。

六、休學生復學，復學該學期所有科目必須重新修讀，其成績以重新修讀之成績登錄。

七、有關學分抵免若有未盡事宜，得召開相關領域教學研究會議決議之。

第十七條 資賦優異學生得依身心發展狀況、學習需要及意願，向學校申請縮短修業年限；其辦理方式，應依特殊教育學生調整入學年齡及修業年限實施辦法及其相關法規之規定辦理。

第十八條 學生取得依高級中等學校辦理學生國外學歷採認辦法規定採認之國外學歷，其在國外所修之科目成績，經學校審查符合課程綱要要求，或經測驗及格者，得採計成績或學分，其科目並得列抵免修。

學生經學校核准後，赴國內、外公民營事業機構職場或就業導向之職訓機構等場所進修、訓練、實習或學習，取得學習成就或教育訓練證明，經學校審查符合課程綱要要求者，得採計成績或學分，其科目並得列抵免修。學校辦理前二項學生學歷、成績證明、學習成就或教育訓練之審查、測驗、學分採計及赴國外高級中等以上學校學習期間之認定，應依相關法規規定為之。

第十九條 學校得協調國內其他高級中等學校開設跨校選修之課程，並得與大專校院合作開設預修課程或選修課程；其課程得採數位遠距教學。

第二十條 學生修習課程綱要所定技術型高級中等學校彈性學習時間課程，符合下列各款規定，且於備查之學校課程計畫標註授予學分者，授予彈性學習時間學分：
一、所修讀者為全學期授課之充實增廣或補強性課程。二、所得成績達第八條或第九條所定及格基準。三、無第二十五條第一項所定缺課致成績零分之情
形。前項所得成績，得不登錄或以實得成績登錄。但不納入第七條第一項至第三項平均成績計算。

第二十一條 德行評量，依學生行為事實作綜合評量，不評定分數及等第。德行評量項目如下：

- 一、日常生活綜合表現及校內外特殊表現。
- 二、服務學習。
- 三、獎懲紀錄。
- 四、出缺席紀錄。
- 五、具體建議。

第二十二條 德行評量以學期為階段，由導師依前條第二項各款規定，參考各科任課教師及相關行政單位提供之意見，依行為事實記錄，並視需要提出具體建議，經學生事務相關會議審議後，作為學生適性輔導及其他適性教育處置之依據。重修、補修學生及延長修業期限學生之德行評量，本校將依其修課情形，並參酌一般學生之規定定之。

第二十三條 德行評量之獎懲，依下列規定辦理：

一、獎勵：分為嘉獎、小功及大功。

二、懲處：分為警告、小過、大過。

本校學生之獎懲，除通知學生、導師、家長或監護人外，將於學期結束時列入德行評量。相關細則由學務處另訂實施要點。

第二十四條 學生請假別，分為公假、事假、病假、婚假、產前假、娩假、陪產假、流產假、育嬰假、生理假及喪假；其請假規定，由學校定之。學生缺課未經學校依請假規定核准給假者，為曠課。德行評量之出缺席紀錄，依學生請假規定辦理。

第二十五條 學生曠課及事假之缺課節數合計達該科目全學期總修習節數三分之一者，該科目學期學業成績以零分計算。但因學生或其家庭發生重大變故所請事假而缺課之節數，經提學生事務相關會議通過後，得不納入計算。學生缺課致影響課業時，學校應視其情形提供預警措施，並給予個別輔導。

第二十六條 學生除公假外，全學期缺課節數達教學總節數二分之一，或曠課累積達四十二節者，經提學生事務相關會議後，依法令規定進行適性輔導及適性教育處置。

第二十七條 學生學習評量結果，依下列規定處理：

一、符合下列情形者，准予畢業，並發給畢業證書：

(一)普通班：修業期滿，取得必修120學分、選修40學分者。(其中必修含後期中等教育共同核心課程48學分，選修含「第二外國語文」、「藝術與人文」、「生活、科技與資訊」、「健康與休閒」、「全民國防教育」、「生命教育」、「生涯規劃」、「其他」等八類合計至少8學分。)108學年度(含)之後入學學生：應修習總學分180學分，學生畢業之最低學分數為150學分成績及格，其中部定必修及校訂必修至少需102學分且成績及格；同時選修學分至少需修習40學分且成績及格。

(二)體育班：修業期滿，取得必修一般科目80%之學分、必修專業科目85%之學分、選修40學分者。(其中選修「藝術與人文」、「生活、科技與資訊」、「健康與休閒」、「全民國防教育」、「生命教育」、「生涯規劃」等六類合計至少8學分。)108學年度(含)之後入學學生：應修習總學分180學分，學生畢業之最低學分數為150學分成績及格，其中部定必修及校訂必修一般科目至少須80%及格，部定必修體育專業科目至少須85%及格，選修科目學分至少須70%及格。

(三)音樂班：修業期滿，取得必修一般科目80%之學分、必修專業科目90%之學分、選修40學分者。108學年度(含)之後入學學生：應修習總180學分，學生畢業之最低數為150學分成績及格，其中部定必修及校訂必修至少需102學分且成績及格；同時選修學分至少需修習20學分且成績及格。

(四)修業期間德行評量之獎懲紀錄相抵後，未滿三大過。

二、修業期滿，修畢高級中等學校課程綱要所定應修課程，且取得一百二十

個畢業應修學分數，而未符合前款規定者，發給修業證明書。

第二十八條 學生重讀、轉學或復學時，因中央主管機關發布新課程綱要，致其適用之畢業條件已變更者，由學校從寬就變更前後畢業條件擇一適用，並進行學分抵免及核計。

第二十九條 學生學習評量之結果，本校將妥為保存及管理，並維護個人隱私及權益；其評量資料之蒐集、處理及利用，依個人資料保護法及其相關法規之規定辦理。

第三十條 本補充規定經校務會議通過後公告實施，修正時亦同。

二、多元選修選課系統說明

步驟 1：學校首頁→學生專區



▲帳號：學號。密碼：身份證號碼。

步驟 2：點「我要選課」

學生選課系統



步驟 3：點「高 O 多元選修」

首頁 > 選擇時段

高二多元選修 多元選修

上課時間：三·12 可選課程數 5



步驟 4：選「志願序」處打「v」，先勾的就是「1」，再勾的就是「2」.....以此類推，系統會自動存檔，不用按存檔。

	<input type="button" value="查詢"/>		羽球戰術應用 普通科 多元選修 1學分 上課時間：三·12 上課班級：高二多元選修 授課教師：施志強	志願序 <input type="checkbox"/>
	<input type="button" value="查詢"/>		行腳台灣 普通科 多元選修 1學分 上課時間：三·12 上課班級：高二多元選修 授課教師：陳淑娟	志願序 <input type="checkbox"/>
	<input type="button" value="查詢"/>		愛上生物實驗 普通科 多元選修 1學分 上課時間：三·12 上課班級：高二多元選修 授課教師：沈鴻明	志願序 <input type="checkbox"/>
	<input type="button" value="查詢"/>		數學與桌遊 普通科 多元選修 1學分 上課時間：三·12 上課班級：高二多元選修 授課教師：劉宗富	志願序 <input type="checkbox"/>
	<input type="button" value="查詢"/>		繪本選讀與創作 普通科 多元選修 1學分 上課時間：三·12 上課班級：高二多元選修 授課教師：羅宜茜	志願序 <input type="checkbox"/>



★重要提醒：

1. 多元選修會在星期六早上 6：00 選，先搶先贏。

三、重補修系統說明

學校首頁→學生專區



- 1.帳號：學號。密碼：身份證號碼。
- 2.選「意願調查」，在「選取」處打「v」就完成了。然後等實研組印繳費單。

重修公告

意願調查 ←

選課結果查詢

重修成績查詢

				意願調查				
班級簡稱			學號					
五年一班			7100					
場次	名稱			意願調查日期起				
2	108高一二重補修			2020/06/01				
選取	場次	年級	學期	科目碼	科目名稱	學分	必選修	
✓	2	2	上	101013	國文Ⅲ	4	部定必修	
✓	2	2	上	102013	英文Ⅲ	4	部定必修	
✓	2	2	上	103013	數學Ⅲ	4	部定必修	
✓	2	2	上	104013	歷史Ⅲ	2	部定必修	
✓	2	1	上	104021	地理Ⅰ	2	部定必修	
✓	2	1	下	104022	地理Ⅱ	2	部定必修	
✓	2	2	上	104023	地理Ⅲ	2	部定必修	
✓	2	2	上	105013	基礎物理Ⅲ	1	部定必修	
✓	2	2	上	105023	基礎化學Ⅲ	1	部定必修	
✓	2	2	上	105033	基礎生物Ⅲ	1	部定必修	
✓	2	2	上	105043	基礎地球科學Ⅲ	1	部定必修	

★重要提醒：

重補修須於規定時間內，完成重補修系統「勾選課」和「繳費」。事後不予補選或補繳費，未完成程序而逕至教室上課者，其學分一律不予採計。

四、社團活動

彰化縣立成功高級中學 111 學年度高中部社團意願調查表

請同學務必清楚了解社團介紹內容，若無法達成者請勿填選該社團：

- 一、籃球社：熟悉基本傳接球動作，了解籃球規則和培養運動家精神為主。
- 二、壘球社：體驗打擊的快感，學習到有關壘球相關知識。
- 三、校安服務社(原春暉社)：體驗多元團康活動與兼具校園服務熱忱
- 四、廣播社：訓練咬字發音、聲音表現與廣播基礎能力，中午用餐時間的音樂欣賞及廣播。
- 五、流行舞社：對於流行舞蹈有興趣者。
- 六、吉他社：對於吉他有興趣者，所需器材【吉他】，入社後可統一購買。
- 七、弦樂社：弦樂有興趣者，所需器材【提琴】。
- 八、桌球社：學習桌球運動技巧，培養運動家精神。
- 九、科學社：體驗科學之美，藉由實驗操作了解更多科學原理及應用
- 十、動漫社：對於動漫有興趣者，藉著課程體驗及欣賞動漫之美。

代號	名稱	指導老師	地點	人數上限
1	籃球社	林聖壹老師	籃球場	30
2	壘球社	朱銘裕 老師	操場	30
3	校安服務社 (原春暉社)	陳鈺威 老師	306 旁教室	30
4	廣播社	張博勳老師	電腦教室 B	30
5	流行舞社	蔡宓妃 老師	中央穿堂	30
6	吉他社	王世昌 老師	自然實驗室 B	30
7	弦樂社	徐千洲老師	音樂教室	30
8	桌球社	李俊樺 老師	地下室	30
9	科學社	郭虹汶 老師	自然實驗室 A	30
10	動漫社	劉怡蘭 老師	四樓討論室	30

※請同學在下方的空格內，按志願序以 1, 2, 3... 順序填上代號，請填 6 個不同的志願，活動組會盡快公布個人所屬社團結果。

※結果公布後二天內，同學可在雙方同意下，親至活動組辦理社團對調，逾期不予受理。確定後個人所屬社團活動期間為一學年，非一學期。

※此調查表請同學仔細考慮清楚再選擇要進入哪一個社團，請填寫下列資料，社團意願順序是以你最喜歡的社團依序填寫，繳交時間為 9/9(五)放學前，請班長以班為單位繳交至活動組，。(志願選填請填上述代號)

選填人： 班級：_____ 座號：_____ 姓名：_____

志願 1: _____、志願 2: _____、志願 3: _____

志願 4: _____、志願 5: _____、志願 6: _____

備註：勿將所有志願皆填同一社團，違者將列入其他社團

五、生涯輔導活動

輔導處規劃一系列生涯課程，協助同學在成功高中的三年學習過程，展現個人特色和適性學習軌跡。期待同學踴躍參加，並能從各項課程中，學習成長收穫滿滿。

年級	活動名稱	活動內容
高一	大學多元入學管道講座	繁星、申請入學、大學考試入學分發等入學管道介紹。
	生涯性向測驗	瞭解自我潛在優勢能力，作為大學學群選擇之參考。
	生涯興趣測驗	探索自我學習興趣，作為大學學群選擇之參考。
	分組輔導	解釋心理測驗結果，配合產業發展趨勢分析，提供選擇未來發展方向之參考。
	學習診斷測驗	分析自我學習狀態及學習環境之優弱勢，作為改進及提升學習效能的依據。
	學習歷程檔案講座	學習歷程檔製作技巧
	自主學習技巧講座	自主學習技巧指導
	大學生涯週講座	邀請大學教授介紹各大學校系，了解各校系特色，提供升學選擇參考。
高二	學術領域探索課程-大學科系探索	瞭解大學相關科系學習內容，以俾未來科系選擇。
	學術領域探索課程-中研院學術試探	參與中研院舉辦之各類課程或講座，深入探索各學群領域學習內容。
高三	校友返校座談會	學長姐介紹大學生活及各校系特色，並分享成功經驗。
	服裝與社交技巧	求職或升學應該具備的面試技巧與適切的服裝選擇。
	熱門科系與職業趨勢	熱門科系與產業趨勢探索，熟悉環境的變化，作為升學選填志願之方向。
	大學博覽會、大學宣導	邀請鄰近大學教授提供大學入學資料諮詢，讓學生更瞭解大學端的學習資源及學系特色。
	學測落點分析講座	從考試結果及各大學資訊，分析大學落點。
	模擬面試	邀請大學教授，針對學生大學甄選面試練習，提供建議。

六、獎助學金

「教育部國民及學前教育署均衡教育發展獎勵國中畢業生升學當地高級中等學校獎學金實施要點」彰化縣立成功高級中學補充規定

109年11月16日行政會報通過

壹、依據：

依據教育部國民及學前教育署109年9月14日臺教國署高字第1090103304B號令修正發布「教育部國民及學前教育署均衡教育發展獎勵國民中學畢業生升學當地高級中等學校獎學金實施要點」辦理。

貳、核發對象：

就讀本校日間部學生，其國中畢業學校為彰二區：員林市、溪湖鎮、田中鎮、大村鄉、埔心鄉、永靖鄉、社頭鄉、二水鄉、北斗鎮、二林鎮、田尾鄉、埤頭鄉、芳苑鄉、大城鄉、竹塘鄉、溪州鄉地區之員林國中、明倫國中、大同國中、溪湖國中、成功高中附設國中、文興高中附設國中、田中高中附設國中、大村國中、埔心國中、永靖國中、社頭國中、二水國中、北斗國中、萬興國中、原斗國中、二林高中附設國中、田尾國中、埤頭國中、草湖國中、芳苑國中、大城國中、竹塘國中、溪州國中、溪陽國中、民權華德福實驗國中(小)之國中畢業生。

參、獎學金核發標準：

一、一年級第一學期新生：

- (一) 依就學區分區免試入學以第一志願錄取、直升入學、優先免試入學、試辦學習區完全免試入學管道錄取者，依高一上學期第一次定期考查成績，擇優發給獎學金。應檢附第一志願就讀本校之有關證明文件及高一第一學期第一次定期評量成績影本。

二、一年級第二學期以上在校生：

- (一) 第一學期獲本獎學金獎勵之學生，自第二學期起，其前一學期學業總平均成績名列同年級、同年級同類科(組)或學程前百分之三十，且德行評量未曾受小過以上處分，並經導師推薦者，始得繼續申請本獎學金。
- (二) 如該學生該學期成績未達標準，得由同年級第一學期入學時，符合要點規定之學生，申請遞補。

三、休學及轉學學生，永久喪失領取本獎學金之資格。

四、一年級新生除正取名額外，增列五名備取人員。

肆、分配名額：

依教育部國民及學前教育署當年度核定各年級名額。

伍、申請、審核及表揚：

符合核發對象之學生，由學校通知後並於公告時間內，填具申請表及檢附相關資料，向教務處申請，依核發標準及分配原則審定後公開表揚，並將受獎學生名單公布於本校網站供查詢。

陸、本補充規定如有未盡事宜，悉依部頒要點及相關之規定辦理。

柒、本補充規定經行政會報通過並陳校長核定後實施，修正時亦同。

彰化縣立成功高級中學鼓勵就近入學獎助學金實施要點

106年9月11日經主管會議修正後實施

一、實施目的：

- (一) 提高本校國中部優秀學生直升高中部之意願。
- (二) 提高本縣優秀學子就近入學本校之意願。

二、實施對象：每學年入學之高一新生適用之。(與國教署升學當地高中獎學金僅能擇一申請)

三、實施方法：

(一) 獎勵優秀學生入學獎助學金：以國中會考各科成績等第為發放標準，符合下列情況擇優擇一領取：

- A、會考成績 3A 以上者(皆不得有待加強之科目)，每學期獎學金 10,000 元，獎學金以一學年為期，每學年總成績同年級(科)前 20%內可續領。
- B、會考成績 2A 以上者(皆不得有待加強之科目)，每學期獎學金 7,500 元，獎學金以一學年為期，每學年總成績同年級(科)前 20%內可續領。
- C、會考成績 1A 以上者(皆不得有待加強之科目)，每學期獎學金 6,000 元，獎學金以一學年為期，每學年總成績同年級(科)前 20%內可續領。
- D、高中在校成績每學年總成績同年級(科)前 20%者，次學年得續領同款項獎學金，惟一旦學年成績沒有前 20%者，即永久喪失續領資格。

四、經費來源：

- (一) 以教育部高中優質化經費為主
- (二) 上開經費不足時，提請本校家長委員會補助部分金額。

五、本實施要點經行政會議通過校長核定後實施，修正時亦同。

獎勵段考、模擬考優秀學生 獎助學金實施要點

101年9月13日經家長委員會議同意施行
101年9月24日呈校長同意後實施
102.2.1 彰成功中總字第1020000659號公告實施
108.6.14 高中課發會修訂
108.9.20 高中課發會修訂
111.2.18 高中課發會修訂

一、目的：

- (一) 透過段考與模擬考之優秀學生獎勵名單，正向培養本校學生榮譽感，以建立本校優良學風。
- (二) 潛在教育本校優良學生有錢出錢、有力出力之道德情操，樹立己立立人、己達達人之典範。
- (三) 啟發未來成功學子能反哺母校恩惠。

二、實施對象：

- (一) 段考：本校國中部與高中部學生
- (二) 模擬考：本校國中部與高中部學生

三、實施方式：

1、段考：自101學年度起，推動段考優秀學生獎勵方案，目前規劃：

- (1) 高中部一年級取段考年級排名前10名（不分班級）；
- (2) 高中部二年級取段考年級排名前10名（不分班級）；
- (3) 高中部一、二年級段考進步獎由導師提報，各班提報名額1人。
- (4) 國中部一年級段考成績平均達90分以上者（不分班級）；
- (5) 國中部二年級段考成績平均達90分以上者（不分班級）；
- (6) 國中部一、二年級進步獎由導師提報，各班提報名額1人。
- (7) 高中部優秀獎勵名單每名學生獎學金200元，段考進步獎每名學生100元。
- (8) 國中部優秀獎勵名單每名學生獎學金100元，段考進步獎每名學生100元。

2、模擬考：

- (1) 高中部學測模擬考採計「國英數自」或「國英數社」四科總分，取兩者分數較高者為頒獎依據，頒獎前10名，1~5名600元，6~10名400元；同分參酌之順序為國文、英文、數學，如仍有同分致超額之情形，則增額獎勵。
- (2) 高中部分科測驗模擬考依組別給獎，共十名，依學生第一次模擬考報考組別人數比例，採比例頒發，如有同分致超額之情形，則增額獎勵。
- (3) 國中部縣名次第1名至第500名，每名500元；
- (4) 國中部縣名次第501名至第1000名，每名300元；
- (5) 國中部1001名至第1500名，每名200元；
- (6) 國中部1501名至第2000名，每名100元。

四、獎學金來源：由本校預算、家長會提撥補助、上級機關補助。

五、本實施要點經家長委員會議討論，呈校長同意後實施，修正時亦同。

成功高中學科能力測驗暨國中教育會考成績優秀獎學金實施要點

109年3月27日經家長委員會議同意施行

一、目的：

- (一) 為鼓勵本校國、高中部學生努力向學爭取好成績，特設立此獎學金。
- (二) 提升本校大學優秀校系錄取率，進而增進鄰近國中之優秀畢業生至本校就讀之意願。
- (三) 啟發未來成功學子能反哺母校恩惠。

二、獎勵對象：

- (一) 本校高中部學生：依學科能力測驗成績。
- (二) 本校國中部學生：依國中教育會考成績。

三、獎勵條件及金額

(一) 大學學科能力測驗成績優秀獎學金：

學測成績標準	獎學金
單科滿級分	滿級分科目數*2000元
每班第一名且四科40級分以上	2000元
四科前標以上	3000元
四科頂標以上	5000元
四科56-57級分	1萬
四科58-59級分	3萬
四科60級分	5萬

備註：1. 社會組：採國英數社四科；自然組：採國英數自四科。

2. 若該生考五科，則擇優採計社會組四科或自然組四科。

3. 除單科滿級分得重複頒發外，其餘學測獎學金只能擇優一項領取。

(二) 國中教育會考成績優秀獎學金：

會考成績標準	獎學金
45級分且寫作測驗六級分	5000元
45級分	3000元
43-44級分	2000元
41-42級分	1000元
32-40級分	500元

備註：1. 依彰化區免試入學作業要點，國文、數學、英語、社會、自然五科，各科按等級加標示轉換積分3至9分。

2. C:3分、B:4分、B+:5分、B++:6分、A:7分、A+:8分、A++:9分。

四、獎學金來源：由本校家長委員會提撥補助。

五、本實施要點經家長委員會議討論，呈校長同意後實施，修正時亦同。

彰化縣立成功高級中學精英畢業生獎學金實施要點

106 年 11 月 7 日經主管會議修正後實施

一、實施目的：

- (一) 獎勵本校畢業生參加國中教育會考及大學升學之優異表現。
- (二) 提高本縣優秀學子就讀本校之意願。

二、實施對象：本校國高中應屆畢業生。

三、實施方法：

- (一) 獎勵國中會考表現優異獎學金：自 106 學年度起，本校國中部學生(限應屆畢業)首位會考成績達 5A++且作文滿級分者，頒發獎學金 3 萬元整；若符合資格人數超過 1 位，則由符合資格之畢業生均分 3 萬元整。
- (二) 獎勵高中部大學升學表現優異獎學金：自 106 學年度起，本校高中部學生(限應屆畢業)首位錄取醫學系(含中、西醫及牙醫)者，頒發獎學金 10 萬元整；若符合資格人數超過 1 位，則由符合資格之畢業生均分 10 萬元整。

四、經費來源：

- (一) 家長會指定用途捐款：獎金總計新台幣 13 萬元整。

五、本實施要點經主管會議通過校長核定後實施，修正時亦同。

彰化縣立成功高級中學國中部應屆畢業生 就讀本校高中部 專屬獎學金辦法

一、目的：

1. 鼓勵本校國中部學生就讀本校高中部，以達成六年一貫中等教育。
 2. 為增進本校國中部優秀畢業生校內直升，以提升本校高中部優良學風。
- 依據以上 2 點，特訂定本辦法。

二、獎勵對象：

1. 本校國中部畢業生，經由直升管道或免試第一志願入學就讀本校高中部者。
2. 國中教育會考成績達 25 分以上，進入本校高中部就讀者。

三、獎勵種類及金額：

1. 直升入學獎學金：經由直升入學管道進入本校就讀之應屆畢業生。

教育會考總分	學年獎學金	教育會考總分	學年獎學金
41 分以上	20,000 元	31-32 分	6,000 元
39-40 分	15,000 元	29-30 分	5,000 元
37-38 分	12,000 元	27-28 分	3,000 元
35-36 分	10,000 元	25-26 分	2,000 元
33-34 分	8,000 元		

備註：(1)依彰化區免試入學作業要點，國文、數學、英語、社會、自然五科，各科按等級加標示轉換積分 3 至 9 分。

(2)C:3 分、B:4 分、B+:5 分、B++:6 分、A:7 分、A+:8 分、A++:9 分。

2. 免試第一志願入學獎學金：經由免試入學管道第一志願進入本校就讀之應屆畢業生。

教育會考總分	學年獎學金	教育會考總分	學年獎學金
41 分以上	10,000 元	31-32 分	5,000 元
39-40 分	9,000 元	29-30 分	4,000 元
37-38 分	8,000 元	27-28 分	3,000 元
35-36 分	7,000 元	25-26 分	2,000 元
33-34 分	6,000 元		

備註：(1)依彰化區免試入學作業要點，國文、數學、英語、社會、自然五科，各科按等級加標示轉換積分 3 至 9 分。

(2)C:3 分、B:4 分、B+:5 分、B++:6 分、A:7 分、A+:8 分、A++:9 分。

3. 上述兩項獎學金，高中在校成績每學年總成績同年級(科)前 20%者，次學年得續領同款項獎學金，惟一旦學年成績沒有前 20%者，即永久喪失續領資格。

四、獎學金來源：由本校家長會提撥補助。

五、本辦法如有未盡事宜，由本校行政主管會議商議修訂之。

六、本實施要點經家長委員會議討論，呈校長同意後實施，修正時亦同。

參、升學相關

一、大學多元入學方案（111 學年度起適用）

（一）多元入學管道

管道	選才重點或精神
特殊選才	增進學生來源多樣，招收有特殊才能、經歷、成就的學生，並顧及弱勢與大學所在區域之在地學生
繁星推薦	強調平衡區域、城鄉就學機會，推動就近入學高中
申請入學	強調適才適所，拔尖扶弱，參採學習歷程、多元表現或透過校系自辦甄試項目進行選才
分發入學	強調簡單一致，僅採計入學考試成績，直接分發

（二）多資料參採

大學入學考試成績

學科能力測驗 (X)

評量基本核心能力，以部定必修為測驗範圍

分科測驗 (Y)

評量關鍵學科能力，以部定必修及加深加廣選修為測驗範圍

術科測驗

評量音樂／美術／體育專長

綜合學習表現 (P)

學生學習歷程 (P₁)

包括學生基本資料、修課紀錄、課程學習成果、多元表現、自傳及學習計畫，以及其他與學習歷程有關之資料

校系自辦甄試項目 (P₂)

如：面試、筆試、實作、其他等

註：入學考試另有「高中英語聽力測驗」，成績使用方式另訂。

入學考試

大學入學考試乃配合大學選才需求辦理，藉由統一的紙筆測驗有效評量學生學習成就。配合新課綱強調核心素養與適性選修精神，以及綜合考量大學選才多資料參採設計、學生學力及應考壓力，入學考試除學科能力測驗（X）與分科測驗（Y）外，並有術科考試，另得設其他檢定類型考試。以下說明學科能力測驗（X）與分科測驗（Y）之考試科目、命題方向與成績表示。

（一）考試科目

學科能力測驗（X）評量考生基本核心能力，分科測驗（Y）評量考生進階學科能力，考生皆可依大學校系規定之考科自由選考。為降低考生應考壓力，並考量大學校系可自訂不同管道使用入學考試成績之項目與組合，學科能力測驗（X）與分科測驗（Y）考試之考科以不重複為原則。

對於未設為考科之學習領域，大學校系若欲了解學生修習情形，如數學乙、資訊領域課程等，可藉由檢視學生歷程檔案中考生修習特定領域／科目之必修或選修課程情形，或自辦指定項目予以評量。

考量學生於加深加廣選修的國語文、英語文領域訂有必須修習的學分數，足可持續提升學生語文能力，及為使選修課程不受考試影響，分科測驗（Y）不再辦理國文及英文考科；另考量大學理工科系等對於學生數學領域之修習有較多要求，分科測驗（Y）另辦理數學甲考科。

1. 學科能力測驗（X）考試科目包括國文（含國語文寫作）、英文、數學、社會、自然等五考科，考生可自由選考，成績均採級分制。各考科測驗範圍皆為部定必修科目。

2. 分科測驗（Y）考試科目包括數學甲、物理、化學、生物、歷史、地理、公民與社會等七科，考生可自由選考，成績均採級分制。各科之測驗範圍為部定必修與加深加廣選修科目（課程）。

（二）命題方向

十二年國教以核心素養為課程發展主軸，依據十二年國教課程發展指引，各領域／科目學習重點由「學習表現」與「學習內容」兩個向度所組成，用以引導課程設計、教材發展及學習評量等，配合教學加以實踐，並能呼應該領域／科目核心素養。亦即，各領域／科目的課程應透過學習內容、教學方法及學習評量三者的綜合運用，將課程內涵與核心素養的呼應關係具體展現。此外，各領域／科目學習重點的架構提供教材設計的彈性，在不同版本教材中，學習表現與學習內容可以有不同的對應關係。

基於此，學科能力測驗（X）與分科測驗（Y）之命題方向，將以課綱為主，參考各領域／科目的學習內容與學習表現設計試題。

（三）成績表示

學科能力測驗（X）與分科測驗（Y）成績表示皆採級分制。使用級分而不採原始分數，可避免因各科性質不同、題目難度不同，直接相加比較時，對部分考生不利的情形，並避免學生分分計較，級分之計算亦為社會大眾所熟悉。

學科能力測驗（X）成績使用於申請入學時，各科最高為 15 級分，可直接相加，另設各科頂、前、均、後、底五標可作為檢定使用，又因考生自由選考，將不另計算總級分。計算方式將以各科到考考生中，原始得分前百分之一考生的平均原始得分除以 15 為級距（取至小數第二位，第三位四捨五入），據以計算考生級分數。

學科能力測驗（X）與分科測驗（Y）成績使用於分發入學時，各科最高規劃改以 45 級分計算，再搭配各系自訂加權權數及選定之同分參酌序，可減少因級分數少造成同分，必須增額錄取情形。

招生及入學考試日程



二、校內繁星推薦實施計畫

彰化縣立成功高中『111 年度大學繁星推薦入學』校內推薦實施計畫

民國 111 年 02 月 11 日經大學繁星校內推薦委員會通過呈校長核定後實施

壹、依據：「111 年度大學繁星推薦入學招生簡章」彙編

貳、目的

以公正、公平與公開原則，推薦高三應屆畢業生參加大學繁星推薦入學。

參、組織與執掌

一、推薦委員會組織：

(一)校長為推薦委員會主任委員，下置執行秘書(負責會議之召集與監督推薦作業)，執行秘書由教務主任兼任。

(二)委員會成員：

校長、家長會長、教務主任、學務主任、輔導主任、高三全體導師、註冊組長、

實驗研究組組長、資料組長、輔導老師。

二、執行單位：

(一)教務處：

1. 負責提供全校排名百分比成績。
2. 推薦入學時程表及選填志願表。
3. 辦理校內推薦作業，並完成報名業務。

(二)輔導室：

1. 辦理繁星推薦講座。
2. 提供相關資料(學系介紹)並輔導學生選填志願。
3. 負責繁星推薦計畫校內遴選實施計畫宣導。
4. 輔導學生正確填寫校內報名表。

肆、實施辦法

一、報名資格：

(一)全程均就讀本校並修滿高一、高二全學期及高三上各學期之 110 學年度應屆畢業生。

(二)前項學生，其「在校學業成績」全校排名百分比為前百分之五十者。

二、推薦規範：

(一)「在校學業成績」全校排名百分比、學科能力測驗、高中英語聽力測驗、術科考試成

績符合擬推薦校學系(組)之檢定標準，方可由本校依招生規定辦理推薦報名。

(二)學科能力測驗為零級分或校系要求之術科考試成績為零分者(缺考)，不得推薦。

(三)音樂班限填第四類學群音樂相關學系(學程)；

體育班限填第七類學群體育相關學系(學程)。

(四)音樂班音樂科科目採計加權科目如下：

1. 高一上音樂：主修 I (一學分)、合奏 I (兩學分)、音樂欣賞 I (一學分)、

音樂基礎訓練(兩學分)、副修 I (一學分)、樂理 I (一學分)

2. 高一下音樂：主修 II (一學分)、合奏 II (兩學分)、音樂欣賞 II (一學分)、

音樂基礎訓練 II (兩學分)、副修 II (一學分)、樂理 II (一學分)

3. 高二上音樂：主修 III (一學分)、合奏 III (兩學分)、音樂欣賞 III (一學分)、

音樂基礎訓練 III (一學分)、副修 III (一學分)、樂理 III (一學分)、和聲 I (一學分)

4. 高二下音樂：主修 IV (一學分)、合奏 IV (兩學分)、音樂欣賞 IV (一學分)、

音樂基礎訓練 IV (一學分)、副修 IV (一學分)、樂理 IV (一學分)、和聲 II (一學分)

(五)體育班體育科目採計加權科目如下：

1. 高一上體育：體能訓練 I (四學分)、運動技術 I (四學分)

2. 高一下體育：體能訓練 II (四學分)、運動技術 II (四學分)

3. 高二上體育：體能訓練 III (四學分)、運動技術 III (四學分)、
運動學概論 I (一學分)

4. 高二下體育：體能訓練 IV (四學分)、運動技術 IV (四學分)、
運動學概論 II (一學分)

(六)獲推薦學校推薦至第八類學群之學生，若通過第一階段學科能力測驗、高中英語聽力測驗、在校學業成績篩選，於報名參加當學年度大學「個人申請」入學招生時，不得再申請報名同一所大學之醫學系；且獲推薦學生一經本招生錄取後，不得參加大學「個人申請」入學招生網路就讀志願序登記，接受統一分

發。

推薦學校於辦理推薦作業時，務必確實告知受推薦學生。如獲推薦至第八類學群之學生，對前述大學「個人申請」入學招生有關報名及登記之限制，一律不得異議。

三、推薦名額：

(一)本校依各大學設定之招生條件，**得分學群(含不分學群)推薦符合資格之學生至多各二名**，惟就同一名學生僅限推薦報名至一所大學之一個學群(含不分學群)，並就同一大學之【第一至第三類學群】、【第四類學群】、【第七類學群】、【第八類學群】各別排定推薦學生之優先順序。

各學群分類原則如下：

第一類學群：文、法、商、社會科學、教育、管理等學系(學程)。

第二類學群：理、工等學系(學程)。

第三類學群：醫、生命科學、農等學系(學程)。

第四類學群：音樂相關學系組(學程)。

第七類學群：體育相關學系(學程)。

第八類學群：醫學系、牙醫系。

(二)本校具原住民身分之學生，得以一般生或原住民生身分擇一參加本招生。本校依各大學招收原住民外加名額校系設定之招生條件，另得分學群(含不分學

群)

推薦符合資格之原住民生至多各二名，惟就同一名原住民生僅限推薦報名至一所大學之一個學群(含不分學群)，並就同一大學之第一至第三類學群各別排

定推薦原住民生之優先順序。

四、校內推薦順序：

(一)校內選填志願優先順序，以「在校學業成績」全校排名百分比小者優先。如百分比

比相同，則依序以下列之比序順序辦理：

1. 學測國文、英文總和級分高者優先。
2. 高三上學期學業總平均成績分數高者優先。
3. 高一下學期學業總平均成績分數高者優先。
4. 高二上學期學業總平均成績分數高者優先。
5. 高一下學期學業總平均成績分數高者優先。
6. 高一上學期學業總平均成績分數高者優先。

(二)推薦至同一所大學之各學生推薦優先順序(推薦序)，以「在校學業成績」全校排名百分比小者為優先，如百分比相同，依上述比序方式排定。

五、校內作業時程：

日期	項目	備註
110/11/19(五)	召開 111 年度大學繁星推薦校內推薦委員會	1. 討論試用政高繁星推薦系統。 2. 審議 108 學年入學度高二成績上傳單科科目
111/01/21 (五)~ 110/01/23 (日)	111 年度學科能力測驗	
111/01/25 (二)~ 111/02/09 (三)	術科考試(音樂組【01/25-01/28】、美術組【01/27-01/28】、體育組【02/07-02/09】)	
111/02/09 (三)	實研組依大學甄選入學委員會規定的格式將學生五學期在校學業成績資料檔上傳接受成績計算與查核。	
111/02/11(五)	召開 111 年度大學繁星推薦校內推薦委員會	公告校內繁星推薦時程
111/02/11(五)	公告 111 年度大學繁星推薦校內推薦作業實施計畫	
111. 02. 23 (三)	推薦學校至報名作業系統下載「在校學業成績」 全校排名前百分之五十之學生名單。	
111. 02. 24(四)	公告全校排名前百分之五十之學生名單 召開校內繁星推薦選填志願說明會	視訊中心(10-12點) 含個申說明會
111. 03. 02 (三)	大考中心寄發學測成績通知單【111. 03. 01 (二)公告】	
111. 03. 03 (四)	大考中心寄發術科成績通知單	
111. 03. 01(二) ~ 03. 08(二)	1. 繁星電腦系統開放時間 2. 03/08(二)15 點公告繁星電腦系統結果	03/01 下午 15:00~ 03/08 中午 12:00 截

	▲03/02 學測成績複查(結果 3/15 寄送書面通知)	止
111/03/09 (三)	繁星推薦模擬撕榜作業	視訊中心(三、四節)
111/03/10 (四) 上午 10:10~12:00	校內繁星推薦撕榜作業，推薦學生繳交報名費用： 一般生 200 元，中低收 80 元，低收 0 元	視訊中心(三、四節)
111/03/11 (五) ~111/03/14 (一)	推薦學生繳交校內繁星推薦志願表 (03/14(一)中午 12 時以前)	接受推薦之學生，由實研組列印「推薦學生報名確認表」，由學生帶回給家長簽名並於 03/15(二)9 點前繳回教務處實研組
111/03/15 (二)	推薦學校向甄選委員會辦理報名與繳費 (集體報名)	
111. 03. 22 (二) 上午 9 時	大學甄選委員會公告錄取名單	第一至七類學群
111/03/23 (三)	錄取結果複查(中午 12 點前，限用網路申請)	第一至七類學群
111. 03. 22 (二) 至 111. 03. 24 (四) 每日上午 9 時起 至下午 9 時止	錄取生網路聲明放棄入學資格	第一至七類學群
111. 05. 19(四)至 111. 06. 05(日)	第八類學群第二階段指定項目甄試(面試) 參閱繁星推薦簡章各校校系分別	第八類學群
111. 06. 06 之前	大學公告第八類學群錄取名單並寄發甄試成績單	第八類學群
111. 06. 08 (三) 上午 9 時	甄選委員會公告第八類學群錄取名單	第八類學群
111. 06. 15 (三) 至 111. 06. 18 (六) 每日上午 9 時起 至下午 9 時止	第八類學群錄取生網路聲明放棄入學資格	第八類學群

六、校內推薦作業：

- (一) 流程：1. 111/03/01 (二) 下午 15:00 ~ 111/03/08 (二) 中午 12:00
繁星推薦電腦系統開放時間。
2. 111/03/09 (三) 校內繁星推薦撕榜作業模擬。
3. 111/03/10 (四) 校內繁星推薦正式撕榜作業。

4. 111/03/15 (二) 09:00 前 推薦學生繳交校內繁星推薦志願表。

(二) 公開撕榜作業時間：111 年 03 月 10 日 (星期四) 上午 10:10 開始。

(三) 地點：成功高中成功大樓一樓視訊中心

(四) 進行方式：

1. 符合繁星推薦資格之同學請攜帶已填妥、已由家長簽名之「選填切結書」與「放棄聲明書」，於 10:10 前至視訊中心集合完畢，並依照教務處安排之座位入座。
2. 推薦作業依「四、校內推薦順序」，依序唱名選填。分發進行中三次唱名未到或 5 分鐘內未能確定者，視同放棄優先選擇權，請符合繁星推薦資格之同學務必全程參與。學生無法親自參加得事先填寫委託書 (可至教務處索取) 委託家長參加現場登記作業。
3. 選填好志願的同學，請於當場繳交「選填切結書」給教務處人員；若要放棄不選填，也請於宣讀放棄後，繳交「放棄聲明書」。
4. 獲得推薦的同學於 111 年 03 月 10 日 (星期四) 在推薦作業會場領取「校內繁星推薦選填志願表」並繳交 200 元報名費，志願表填寫完畢請家長簽名後於 111 年 03 月 15 日 (星期二) 上午 09 時前繳回教務處。
- ★5. 學生參加校內推薦作業前請應事先與家長或老師商妥志願，在校內推薦作業當天一經唱名選填後，不得更改志願。

七、集體報名作業：

- (一)「推薦學生報名確認表」：實研組列印「推薦學生報名確認表」由推薦學生簽名確認及父母或監護人簽章後於 110 年 03 月 15 日 (星期二) 上午 09 時前繳回教務處，未繳回視同資料正確無誤，實研組以原資料傳送不得異議。
- (二) 集體報名：110 年 03 月 15 日 (二) 至 03 月 16 日 (三) 實研組將報名資料上傳彙辦中心。

八、放棄入學資格：

- (一) 經繁星推薦錄取學生不論放棄與否，均不得參加 111 年度「大學個人申請」入學招生及「科技校院日間部四年制申請入學」第一階段篩選。
- (二) 繁星計畫錄取生應於 111.03.22 (二) 至 111.03.24 (四) 每日上午 9 時起至下午 17 時網路聲明放棄入學資格，否則不得參加大學考試分科測驗入學分發招生。

伍、本實施計畫經推薦委會決議，校長核定後公佈實施，修正時亦同。

三、大學升學參考網站

工欲善其事，必先利其器。同學胸懷大志於升大學，除了要探索及瞭解自我之外，也需要足夠的升學資訊，才能逐漸形成清晰的升學目標，為升學做好準備。以下升學網站，包括各大學及科大簡章報名及學系學習內容等相關資訊，還有認識職場工作內容及產業前景分析。歡迎同學參考後與輔導老師討論。

升學相關網站	網站內容
https://www.caac.ccu.edu.tw/cacportal/index.php 大學甄選入學委員會	大學繁星及個人申請網站
https://www.jctv.ntut.edu.tw/caac/ 技專校院日間部四年制申請入學聯合招生	科大申請簡章等資訊
https://www.uac.edu.tw/ 大學考試入學分發委員會	大學考試入學分發簡章及選填志願網站
http://www.cape.edu.tw/ 大學術科考試委員會聯合會	大學術科考試資訊
https://www.com.tw/	大學繁星、個人申請、指考落點分析及查榜
https://university-tw.ldkrsi.men/#gsc.tab=0 UNIVERSITY TW	大學升學資訊
https://ioh.tw/ IOH	大學學群總覽、升大學攻略
https://university.1111.com.tw/ 1111 大學網	認識職涯與大學
https://hs.1111.com.tw/testAnalysisType.aspx 1111	大學及四技學測落點分析
http://freshman.tw/ 新鮮人	新鮮人查榜及指考分數預測
http://pre.thu.edu.tw/ 東海大學落點分析	指考落點預測專區
https://www.examiner.com.tw/examInfo_detail.php?id=275 考友社	進修學士班招生網站
http://www.victordream.com/victor/examination/university_view.php 得勝者文教	大學簡章與落點 科大試算
http://elitesports.tcus.edu.tw/ 台灣綜合大學系統運動績優學生聯招	四所國立大學運動績優生招生簡章
http://issport.camel.ntupes.edu.tw/front/bin/home.phtml 運動績優學生升學輔導委員會	甄審甄試簡章及歷屆考題

https://wow.104.com.tw/index/main.html 104 工作世界	認識工作世界
http://rdrc.mnd.gov.tw/rdrc/index.aspx 國軍人才招募中心	軍校正期班、士官二專班等報名網站
https://exam.cpu.edu.tw/ncpu/examnews.htm 中央警察大學	警大入學報名網站
http://educate.tpa.edu.tw/p/412-1004-625.php?Lang=zh-tw 臺灣警察專科學校	警專報名及歷屆試題
http://www.ceec.edu.tw/123knd/ 大學學系探索量表查詢系統	查詢學系開課資訊、課程內容及可從事職業
https://stats.moe.gov.tw/enrollweb/Default.aspx 大專校院新生註冊率查詢系統	查詢各大學新生註冊率

肆、各處室法規辦法

學務處

彰化縣立成功高級中學學生獎懲輔導實施要點

依據本校 103 年 6 月 23 日獎懲委員會議

依據本校 103 年 6 月 25 日行政會議

依據本校 103 年 6 月 30 日校務會議通過實施

依據本校 105 年 2 月 18 日校務會議修訂通過

依據本校 105 年 8 月 26 日校務會議修訂通過

105.9.6 彰成功中總字第 1050005803 號函公告實施

依據本校 108 年 8 月 29 日校務會議修訂通過

依據本校 109 年 2 月 24 日校務會議修訂通過

依據本校 109 年 8 月 28 日校務會議修訂通過

依據本校 110 年 7 月 2 日校務會議修訂通過

壹、依據：

- 一、教師法第 17 條第 1 項第 4 款。
- 二、國民教育法第 20 之 1 條。
- 三、高級中等教育法第 51 條規定。
- 四、高級中等學校學生學習評量辦法第 21 條規定。
- 五、學校訂定教師輔導與管教學生辦法注意事項第 7 點。

貳、本校訂定學生獎懲規定，基於實現教育目的，維持學校秩序，確保學生學習所必要，並符合下列原則：

- 一、明確性原則：獎懲之種類、要件及其處理程序應具體明確，並為學生可預見及理解。
- 二、比例原則：獎懲措施應考慮具教育之適當性、必要性及平衡性。
- 三、正當程序原則：獎懲決定應遵循公正合理之相關程序規範。
- 四、平等原則：相同獎懲事項，非有特殊理由不得為差別對待。
- 五、個別差異原則：獎懲之輕重應審酌個別身心差異狀況、行為表現情境及相關因素等。

參、學生之獎勵與懲罰實施要點依下列規定：

- 一、本要點依高級中學學生成績考查辦法相關規定訂定之。
- 二、依本要點對學生行為所評定之獎懲，並得視年齡之長幼、年級之高低、動機與目的、態度與手段、行為之影響等情形，酌予變更獎懲等第。

(一)獎勵：

1. 記嘉獎。
2. 記小功。
3. 記大功。

(二)懲罰：

1. 告誡：學生行為不當，情節較輕，由師長或有關單位人員予以口頭或書面告誡。
2. 記警告。

3. 記小過。

4. 記大過。

(三)學生出缺席考勤標準：

1. 國中部學生上學未能於晨間 7 時 30 分，高中部學生周一、二、四上學未能在 7 時 30 分，周三、周五上學未能在 8 時進校者一律算遲到，因公車或專車抵達時間較晚者並持有乘車證不在此限，無故遲到者當天中午至學務處進行站立反省。
2. 升旗、早自習、午休及重大集會無故缺席未到者，視為曠課。
3. 事、病、喪假及女同學之產前假、娩假、流產假、育嬰假、生理假之規定，依照「彰化縣立成功高級中學學生課間管制暨請假規定」。

(四)對於學生之獎懲等級，應酌量下列情況審定之：

1. 平日操行。
2. 動機與目的。
3. 態度與手段。
4. 行為所生危險或損害。
5. 事後之悔過態度。
6. 行為時之外在特殊情狀與因素。

肆、學生之獎勵與懲罰實施要點如下：

一、合於下列規定情事之一者，記嘉獎：

1. 服裝儀容經常整潔，合於規定，足為同學模範者。
2. 經常禮節周到，足為同學模範者。
3. 熱心參加課外活動，確有優異成績表現者。
4. 節儉樸素，足為同學模範者。
5. 拾物不昧，其價值輕微者，有具體事實者。
6. 同學間能互助合作，足為同學模範者。
7. 擔任班級幹部及學校(班級)一般勤務或志工，負責盡職，有具體事實者。
8. 經常自動為公服務者。
9. 檢舉弊害，經查明屬實者。
10. 勸告同學向上，有具體事實者。
11. 運動比賽時能表現體育道德者。
12. 為團體服務，表現優良者。
13. 愛護公物，有具體行為者。
14. 生活言行較前進步，有事實表現者。
15. 扶助老弱婦孺殘障者，有具體事實者。
16. 按時繳交週記或聯絡簿，內容充實者。
17. 代表學校參加校外活動各項競賽，獲得殊榮，因而增進校譽，有具體事實者。
18. 經獎懲委員會決議合於記嘉獎者

二、合於下列規定情事之一者，記小功：

1. 代表學校參加縣級各項競賽，獲得殊榮，因而增進校譽者。
2. 校外生活言行表現優異，有具體事實者。
3. 擔任各級幹部負責盡職，成績優異者，有具體事實者。

4. 愛護公物，使團體利益不受損害者，有具體事實者。
5. 推展正當課餘活動，成績優良者，有具體事實者。
6. 熱心公益能增進團體利益者，有具體事實者。
7. 見義勇為能保全團體或同學利益者，有具體事實者。
8. 敬老扶幼，有顯著之事實表現者。
9. 檢舉弊害，經查明屬實者。
10. 拾物不昧，價值貴重，經查明屬實者。
11. 有特殊行為，經公家機關表揚，有具體事實者。
12. 擔任糾察、評分、樂隊、司儀工作，表現優異者。
13. 擔任各類長期公差勤務，表現優異者。
14. 經獎懲委員會決議合於記小功者。

三、合於下列情形之一者，記大功：

1. 孝順父母、尊敬師長、友愛兄弟姊妹足為同學楷模，有具體事實者。
2. 提供優良建議，並能身先力行增進校譽者，有具體事實者。
3. 愛護學校或同學，確有特殊事實表現，因而增進校譽者。
4. 代表學校參加校外活動成績特別優異，因而增進校譽，有具體事實者。
5. 參加校外各種志工服務，成績特別優異，有具體事實者。
6. 拾物不昧其價值特別貴重者，有具體事實者。
7. 檢舉重大弊害，經查明屬實者。
8. 代表學校參加全國或國際間各項競賽活動，獲得殊榮，因而增進校譽，有具體事實者。
9. 經獎懲委員會決議合於記大功者。

四、合於下列情形之一者，得予特別獎勵：

1. 累記滿三大功後，又有合於記大功之事實者。
2. 長期表現孝順父母，尊敬師長，友愛兄弟姊妹或同學，有特殊事實者。
3. 經常幫助別人解決重大困難，有具體事實值得表揚者。
4. 有特殊義勇行為，足為同學楷模，有具體事實者。
5. 有特殊優良行為，足為全校學生之模範，有具體事實者。
6. 揭發重大不法活動，經查明屬實者。
7. 經獎懲委員會決議合於特別獎勵者。

五、有下列情形之一者，應予記警告：

(一)學習成效

1. 不遵守上課規範或輕微干擾教學，經勸導後未改善者。
 - (1) 不遵守上課規範：如不專心聽講、未帶學用品、睡覺、聽音樂、吃東西、喝飲料、嚼口香糖、看其他書、寫別科作業…等。
 - (2) 輕微干擾教學：講話、傳紙條、寫交換日記、照鏡子、梳頭髮、化妝、尖叫、發怪聲、玩弄物品、偷換座位、隨意離座、坐姿不雅等。
2. 不按時繳週記或心得報告等(非屬教師課堂指派作業)，經勸導後未改善者。
3. 作業抄襲或由他人代筆，經查證屬實，初犯者。

(二)環境衛生

1. 隨地吐痰、邊走邊吃、在校園內吃口香糖、隨地拋棄廢棄物、任意破壞校園環境清

潔，影響環境衛生，經勸導後未改善者。

2. 將資源回收物倒(丟)至垃圾車，經查屬實者，初犯者。

(三)公共服務

1. 參加公眾服務或團體活動欠熱心、不守紀律或敷衍應付，經勸導後未改善者。

2. 擔任學校師長賦予之勤務(如幹部、值日生、小老師、班級打掃工作等)而值勤未能善盡職責，致影響學生權益，經勸導後未改善者。

(四)崇法精神

1. 拾物不送招領，據為己有，經查屬實，而其價值微薄者，初犯及價值在 500 元以下。

2. 不服從糾察隊、評分老師或班級幹部糾正，經勸導後未改善者。

3. 在校期間未經報備私自訂購或幫他人代購(代送)外食、飲料，查證屬實者。

4. 私自使用校內教學場所或物品，未經事先報備允許者。

5. 在校期間(含自習課及早、午休)在教室玩牌，未涉及賭博者。

6. 課堂期間發生言行不檢(如開黃腔、猥褻動作、罵髒話、吵鬧、叫囂等行為)，勸導後未改善者。

(五)團體秩序

1. 與同學吵架，言詞或行為致他人名譽減損，經勸導後未改善者。

2. 升降旗及各項集會，在隊伍裡嘻笑打鬧、交談、看書報雜誌、姿態不良等，經勸導後未改善者。

3. 參加各項活動行動散漫，言行態度輕浮，經勸導後未改善者。

4. 團膳時間，在走廊上用餐、未遵守用餐秩序及禮儀，經勸導後未改善者。

5. 在公共場所不遵守秩序或高聲喧嚷，經勸導後未改善者。

6. 破壞公物而不主動報告，經查屬實者。

7. 無正當理由上課經常遲到、曠課、早退，不按時作息，經勸導仍未改善者。

8. 未經師長或班級同意私自進入他班教室或專業教室，經勸導仍未改善者。

9. 無故進入異性廁所，經勸導後未改善者。

10. 經學校宣導要求，仍於上課鐘響後，無故逗留教室外，或不以積極態度進教室者。

11. 因故、嬉戲過當或惡作劇等行為導致同學受傷或財物受損，查證屬實，初犯者。

12. 無故跨班或跨年級，造成不必要之糾紛，查證屬實，初犯者。

13. 做出危險動作等影響安全行為(如攀爬女兒牆(欄杆)或外陽台、跳躍窗台、拉門框擺盪、樓梯上、教室內或走廊上奔跑、打球或推擠等)，查證屬實，初犯者。

14. 經學校宣導要求，仍未遵守專車或公車乘車規範，屢勸不聽或經糾正態度不佳者。

(六)校園網路與手機使用規定

1. 在網路上公開張貼、散播及發表不當言論、圖片、影音，致他人名譽減損，查證屬實，初犯者。

2. 未經他人許可，破解、盜用、冒用他人帳號及密碼，偷閱或傳閱他人個資或文件者；如圖像、文字、影片及網路資訊，以致侵犯他人隱私，經查證屬實，初犯者。

(七)交通安全

1. 上放學期間違反交通安全規定，如騎乘自行車未戴安全帽、雙載、併騎、任意跨越雙黃線、行人過馬路不走斑馬線、乘坐機車未戴安全帽，經查屬實者。

2. 校外停放交通工具，經查屬實者。

(八)其他違規事項

1. 未遵守課間、午休管制暨請假規定，經勸導後未改善者
2. 其他不當行為，經獎懲委員會決議合於記警告者。

六、有下列情形之一者，應予記小過：

(一)學習成效

1. 隨堂測驗作弊，經查證屬實者。

(二)崇法精神

1. 欺騙師長、同學或朋友以致損及他人利益，經勸導後未改善者。
2. 出入禁止 18 歲以下進入之場所(如：酒家、特種咖啡茶室、限制級電子遊戲場及其他涉及賭博、色情、暴力等經主管機關認定足以危害其身心健康之場所)，初犯者。
3. 校內外攜帶違禁物品，足以妨害身心健康或及公共安全，經查證屬實，初犯者。
(1)違禁物品，如：危險刀械(扁鑽、雙節棍、西瓜刀、開山刀、戒指虎、甩棍等)、空氣槍、BB 槍、小刀等尖銳物(課堂使用美工刀不在此限，但用於危險行為則視為違禁品)、其他爆裂物(鞭炮、沖天炮、甩炮等)、麻醉類毒品、香菸(含電子菸、水蒸器棒、打火機、點火器等)、酒類、檳榔、賭具(三色牌、骰子、麻將牌、撲克牌或其他可供賭博之用品、色情或暴力不當媒體(光碟、書刊、漫畫、照片等)、與上課無關或足影響他人上課情緒之用品(掌上型電動玩具、桌遊、寵物等)。
4. 冒用或偽造家長、師長文書或印章，經查證屬實，初犯者。
5. 塗改點名簿、請假單、成績單、銷過單或其他資料，經查證屬實，初犯者。
6. 拾物不送招領，據為己有，累犯或價值在 500 元以上。
7. 在校內外發生霸凌行為及在現場圍觀者，經霸凌因應小組確認為霸凌加害者者，情節輕微者。
8. 聚眾圍觀他人鬥毆、在場助勢，以言語或行為煽動衝突，經查證屬實者
9. 違反著作權法，經勸導後未改善者。
10. 上學遲到冒用他人姓名或使用空號登記，初犯者。
11. 冒用他人乘車證，初犯者。

(三)團體秩序

1. 故意損壞公物、攀折公有花木、撕毀學校佈告資料，經查證屬實，初犯者。
2. 擾亂團體秩序，屢勸不聽者。
3. 學校重要集會(升旗、校慶、返校日、始休業式、畢業典禮)無故缺席或離開，經勸導無效者。
4. 不假外出，經查證屬實者。

(四)公共服務

1. 蓄意規避公共服務，並有意影響他人，經查證屬實，初犯者。

(五)校園網路與手機使用規定

1. 使用師長帳號、密碼登入校園學務系統，經查證屬實，初犯者。
2. 於本校手機管制期間(8:00-17:00)未請報備或允許自行使用手機，經查證屬實者。

(六)其他違規事項

1. 凡警告之處罰條列，屢勸不聽者或累犯者。

2. 其他不當行為，經獎懲委員會決議合於記小過者。

七、有下列情形之一者，應予記大過：

(一)學習成效

1. 重大考試舞弊及違反考試規定者，經查證屬實者。

(二)生活禮儀

1. 公然侮辱或毀謗他人者，致減損他人之名譽者。

2. 學生言詞或行為，對師長不敬(如：公然侮辱、中傷、恐嚇、毀謗、毆打)，致減損師長名譽者。

3. 校內外有飲酒、吸菸(含電子菸及水蒸器棒等)、吃檳榔等行為，經查證屬實者。

(三)崇法精神

在校內外發生霸凌行為及在現場圍觀者，經霸凌因應小組確認為霸凌加害者者，屬情節較重者。

1. 校內外樹立幫派或參加不良組織者，經查證屬實者。

2. 聚眾滋事、教唆他人、個人毆打他人、集體械鬥、圍毆他人等暴力脅迫事宜，經查證屬實者。

3. 有竊盜、恐嚇勒索、性騷擾、性侵害等行為致他人身心傷害，經查證屬實者。

4. 在校外擾亂秩序，致破壞校譽，經查證屬實者。

5. 校內外賭博、吸食、注射或販賣毒品，足以妨害身心健康或校園安全，經查證屬實者。

(四)交通安全

1. 無照駕駛汽機車，經查證屬實者。

(五)其他違規事項

1. 出入禁止 18 歲以下進入之場所，嚴重破壞校譽，經查證屬實者。

2. 翻牆進出學校，經查證屬實，初犯者。

3. 凡小過之處罰條列，屢勸不聽者或累犯者。

4. 其他不當行為，經獎懲委員會決議合於記大過者。

(六)特別條例：

1. 於校內外發生合意性行為等不當肢體接觸者，經本校性別平等教育委員會調查確認，並有危害校園環境秩序、公共利益或影響其他學生學習權益者，根據本校性別平等教育委員會建議給予懲處。

八、有下列情形之一者，經「學生獎懲委員會」議決，簽請校長核定者，予以應予適性輔導：

1. 違反校規累計滿 2 大過 2 小過，。

2. 在校外滋事經治安機關移法辦，或經法院提起公訴，負有刑責者。

3. 同一學年期間，功過相抵後滿三大過者。

4. 在校內外鬥毆滋事、霸凌、偷竊、性侵害情節嚴重，或攜帶刀械經查屬實者。

5. 樹立幫派或參加不良組織，經勸誡不改者。

6. 吸食、注射或販賣毒品、攜帶違禁品，經查屬實係再犯者。

7. 校內外販賣管制藥品者，除依校規懲處外，並自負相關刑事責任。

8. 毆打師長者，經查屬實者。

9. 恐嚇勒索同學，經查屬實者係再犯者。

九、有下列情形之一者，應予輔導安置：

1. 有妨害公共衛生理疾病或心理疾病，經醫師(或公立醫院或校醫)認為有休學之必要者。
2. 未經請假，逾期不到校註冊者。
3. 於學期開始因故請假，但准假期滿後，仍逾規定日期未報到註冊者。

十、全校所有教職員工均有提供學生獎懲參考資料之權利與義務。記警告，由學務處負責核定公佈，並通知導師；記小過，由學務處負責會知導師簽評意見後核定公佈；大過，由學務處負責會知導師及家長簽評意見，並經由獎懲委員會通過後，會簽輔導處後，報請校長核定公佈，並請輔導處加強輔導。

十一、學生之特別獎勵，由學務處報請校長核定辦理。

十二、學生之重大違規或適性輔導及輔導改變學習環境之處分，應經學輔會議通過，校長裁決後執行。

十三、學生在校肄業期間，功過累積計算得予相抵。離校時，功過均即消滅。

十四、學生之獎懲，應隨時列舉事實，以書面通知其家長。

十五、學生因違犯重大校規而本要點未規定者，得召開學輔會議，將決議報請校長特別處理之。

伍、各處室辦理活動或競賽前，請依本要點詳列獎勵或懲處方式於辦法內，以作為獎懲依據。

陸、比賽成績說明：

一、第 1 名＝特優。

二、第 2 名＝優等、優勝。

三、第 3 名＝甲等。

四、第 4 名＝佳作。

柒、涉及霸凌事件經防制校園霸凌因應小組查認，已屬違法者得交由警政司法機關處理。

捌、全校教職員工均有提供學生獎懲參考資料之權利與義務。

玖、學生大過、大功案或因違反重大校規而本要點未規定者，須召開「學生獎懲委員會議」，將決議報請校長特別處理之。

壹拾、學生應於每學期仔細核對學期成績單之獎懲紀錄，若有疑議，請檢附相關(銷過)證明，於下一學期開學兩週內向學務處提出申訴。

壹拾壹、本校「學生服裝儀容規定」，如附件 1。

壹拾貳、本校「攜帶行動電話管理要點」，如附件 2。

壹拾參、本校獎懲委員會，得由學務處另訂辦法規範之。

壹拾肆、本校申訴委員會，得由輔導處另訂辦法規範之。

壹拾伍、本校銷過辦法，得由學務處另訂辦法規範之。

壹拾陸、本要點未列述之其它行為之獎懲，得召開學生獎懲委員會議另行增訂之。

壹拾柒、本要點經校務會議通過後陳請校長核定後，再報送教育局備查後實施，修正時亦同。

彰化縣立成功高級中學學生課間、午休管制暨請假規定

依據本校 101 年 10 月 31 日導師會議
依據本校 101 年 11 月 2 日行政會議
依據校長 102 年 1 月 2 日批示後實施
中華民國 102 年 1 月 25 日簽核定
102.2.1 彰成功中總字第 102000659 號公告實施
依據本校 105 年 2 月 18 日校務會議修訂
依據本校 109 年 2 月 24 日校務會議修訂
依據校長 109 年 11 月 13 日批示後實施

一、課間管制：

- (一) 學生來校後，未經學務處核准，一律不准於課間離校。
- (二) 學生課間外出，須填妥臨時外出單（一張外出單限填一人）及登記簿並由導師、簽章（導師不在由代導或當節任課教師代理），經學務處核准後，憑外出單離校，惟若有耽誤正課情事，應另行持請假卡辦理正式請假手續。
 - (三) 上課時間內，未隨班於指定之上課地點，而無故逗留於他處者，視為逃課，該節應登記為曠課，且不准其事後補辦請假手續。
 - (四) 非緊急事故，學生不得於課間會客及接聽電話。
- (五) 非經學務處核准，擅自容許非本校人員來校活動者，視為擾亂團體秩序，應按本校學生獎懲實施要點議處。

二、午休管制：

- (一) 學生於午休鐘響後不得任意在教室外走動，若因故須進出時，需填寫相關證明單（如公差單、約談單等）送交導師、社團組或生輔組核章完成請假，並跟副班長報備，在 12 時 35 分午休鐘響前抵達指定位置。
- (二) 每日午休鐘響後，副班長應將午休不在教室的同學登記在點名單及黑板上，若有同學無故不在教室者應主動向導師回報。
- (三) 社團公差時間一律為周二周三午休，活動地點為青芸館內外，不得於教學區（若有特殊需求者須先向學務處報備）。
- (四) 午休期間經查（點）無故未到且未完成請假手續者，得簽予警告乙次。

三、請假規定：

- (一) 病假：應於病癒來校上課七日內（不含假日），檢附醫院或診所收據（不得用藥袋）證明，持請假卡向導師、學務處辦理請假手續完畢。逾期請假，當學期每補辦一次者警告一次，以此類推。非當學期者即不予准假。未完成請假手續者或病假不准者，比照曠課處理。
- (二) 若病假不准，其未到課之記錄，比照曠課處理。上課期間，在健康中心休息者，仍須依規定請健康中心開立證明後，辦理請假手續。
- (三) 事假：應附事假證明單於事假前（或前一日）申請之，如遇緊急或特殊因素無法先行請假者，應於來校上課三日內（不含假日），於事假證明單「事假原因」中註記詳敘原因，持請假卡向導師、學務處補辦請假手續完畢。逾期請假，當學期每補辦一次者警告兩次，以此類推。超過當學期者即不予准假。若未完成請假手續者或事假不准者，其未到課之記錄，比照曠課處理。
- (四) 公假：應由指導教師於公假前（或前一日）填具公假申請單，會知導師、任課教師核可後，向生輔組辦理，事後申請一律不准。若公假不准，其未到課之記錄，比照曠課處理。
- (五) 喪假：限直系親屬，於喪假前（或前一日），持相關證明持請假卡向導師、學務處辦理請假手續。其餘以事假處理。若喪假不准，其未到課之記錄，比照曠課處理。
- (六) 生理假：每月以一日為限請假期間不列計缺、曠課，惟需於返校後七日內完成請假手續否則以曠課論。

- (七) 產假：需經法定代理人同意並持相關證明親自到校辦理，於生產前後可提出請假不含例假日計 42 日，請假期間不列計缺、曠課，惟需事先提出申請並檢附相關證明。
- (八) 婚假：需經法定代理人同意並出具證明始得請假不含例假日計 14 日，請假期間不列計缺、曠課，惟需事先提出申請並檢附相關證明並由當事人及法定代理人親自到校辦理，於事後另需出具身份證或戶籍謄本等相關文件以供查核。
- (九) 考試期間及學校重大集會(如始、休業式、畢業典禮、校外教學等)一律不准事假，公假、病假、喪假需會教務處同意後始得准假，並於返校後依規定補考。
- (十) 學校重大集會(如始、休業式、畢業典禮、校外教學等)除導師、學務處已得悉請假理由確需本人處理並獲家長同意，一律不准事假。

四、一般規定：

- (一) 學生應到課而無故未到者，或不符請假規定而不准其假者，均視為曠課。
- (二) 學生曠課之處理，悉依教育部規定執行之，並請同學注意學生成績考查辦法相關規定。
- (三) 學生請假時，其准假權限及請假流程為：家長簽章證明→導師核准(四小時以內)→生輔組長核准(五小時以上一天內)→學務主任核准(一天以上三天以內)→校長核准(三日以上)→學務處登記。
- (四) 學生請假時，應於具核准權限者核定後，始稱完成請假手續，其手續未完成前，已逾請假期限者，若為請假人之疏忽所致，則仍不予准假。
- (五) 翻越圍牆不假外出者，其未到課之紀錄，以曠課處理，除不准其事後補辦請假手續外，再按本校學生獎懲實施要點議處。
- (六) 學生因特殊事故無法來校上課，應立即向導師或學務處核備。
- (七) 學生請假期限之管制，係以有到校上課日計算(含考試期間)。
- (八) 超過請假期限(七日內)未完成補請假手續，一律以曠課處理。
- (九) 家長到校帶學生仍須辦理外出手續，返校後要再辦理請假手續。
- (十) 期末請假受理至休業式前一天中午止。
- (十一) 請假卡家長簽名處，一律簽全名。

四、本規定經校務會議通過，呈校長核可後施行，修正時亦同。

彰化縣立成功高級中學仁愛基金申請要點

中華民國九十二年十月三日主管會報通過
102.1.23 簽核定
102.2.1 彰成功中總字第 1020000659 號公告實施

- 一、依據中華民國九十二年六月二日府教社字第 0920101736 號函訂定本要點。
- 二、宗旨：為照顧本校在學學生因家庭清寒或變故，使其能安心向學。
- 三、本要點所稱清寒學生，係指下列條件：
 1. 持有低收入戶證明者。
 2. 家長身心障礙，家境貧困，影響就學者。
 3. 其他家境清寒，由鄉鎮村里長出具證明或導師證明屬實者。
- 四、本要點所稱學生家庭遭遇變故，係指下列條件：
 1. 本人或其父母親遭遇山難、水災、火災、車禍、空難、海難等意外災難，家庭貧困亟需救助者。
 2. 家庭貧困，父母重症久病不癒，難以維生者。
 3. 父母離異或死亡，頓失所依，無人扶養者。
 4. 學生本人身染重病，亟需就醫治療者。
 5. 其他特殊重大變故，經鄉里長出具證明、醫院證明或導師證明屬實者。
- 五、申請辦法
 1. 請至學務處領取仁愛基金申請表。
 2. 申請表由導師填寫並具名簽章。
 3. 請檢附低收入戶、急難變故或重症而家庭清寒等之證明文件。
- 六、申請期間：
 1. 上學期每年九月一日至九月三十日止，下學期每年二月十一日至三月十日止。
 2. 突然遭遇急難變故之申請期間不在此限，隨時可提出。
- 七、申請金額：
 1. 清寒或變故亟須協助者，每名贊助新台幣貳仟元。
 2. 清寒或變故特別嚴重者，每名贊助新台幣伍仟元
- 八、本校學生仁愛基金每年度可運用之金額有限，請妥善利用。如當年度可運用金額縮減，或申請名額增多，則每名核准金額可彈性調降。若特殊個案需提高補助金額，可專案申請，經學務處與相關人員會商呈校長核可後，給予特別補助。
- 九、本要點由校長核定後施行，修正時亦同。

彰化縣立成功高中學生急難慰助金申請說明

110.07.16 訓育組製作

一、適用對象：本校在學學生

二、若有符合下列濟助條件者，請於急難事故發生「6個月」內填具各公益機構「急難慰問單位」申請表，並檢附相關證明文件向「學務處訓育組」提出申請。

急難濟助條件：

- (一) 遭遇意外傷害、罹患重大疾病或不幸死亡。
- (二) 家庭遭遇變故，致生活陷入困境且無力就學。
- (三) 其他偶發事故。

三、申請檢附之文件：

★必備

- (一) 申請表。
- (二) 近三個月內全戶戶籍謄本影本(需有記事欄)。
- (三) 在學證明或學生證影本(需先至教務處註冊組蓋本學期已註冊章)。
- (四) 中低收入戶證明(若無則免)
- (五) 學生本人存摺影本

★選項

- (一) 身障手冊或全民健康保險重大傷病核定審查通知書。
- (二) 當年度全家各類所得總歸戶清單(學生本人及監護人)
- (三) 重大事故證明資料：如疾病診斷書、死亡證明、醫療或喪葬費用收據影本、重大災害證明等。

四、申請方法：

(一) 導師代學生向學務處訓育組提出申請。

(二) 學生本人親自向學務處訓育組提出申請。

五、急難慰問公益機構：

(一) 本校仁愛基金。

(二) 教育部學產基金設置急難慰問金。

(三) 財團法人台北行天宮社會急難扶助金。

(四) 彰化縣陽明教育慈愛協進會社會急難救助。

(五) 中國青年救國團愛心急難扶助。

(六) 中華龍舜興慈善協會。

六、其他相關問題洽詢：學務處訓育組 04-8828588-32

彰化縣立成功高中服裝儀容管理實施辦法

109.8.10 主管會報通過
109.8.27 服裝儀容委員會
通過

109年8月28日校務會議修訂通過
111年06月27日服裝儀容委員會通過
111年06月30日校務會議修訂通過

壹、 依據：

(一)教育部109年8月3日臺教授國部字第1090072127號函辦理。

(二)本校「教師輔導與管教學生要點」。

貳、 目的：培養學生注重服儀之整理、養成同學愛整潔、重榮譽、守規矩之良好生活習慣。特訂定彰化縣立成功高中服裝儀容規定實施辦法（以下簡稱本規範）。

參、 定義：學生服裝即校服分為「制式服裝(制服)」與「體育服」2種，規格由服儀委員會訂定。學生可自行外購或訂製，惟顏色、樣式，應與本校相符。

肆、 本校服裝儀容之規範

(一)服裝部份：

1. 重要之活動，例如週會、開學典禮、畢業典禮、校慶、休業式、校外參訪、校外受獎或參加競賽、國際或校際交流活動等，應遵守學校統一規定。
2. 體育課時，應穿著學校運動服或學校認可之其他運動服裝(如班服)。
3. 在學校一律穿著季節校服(班級需統一)，校服、運動服及外套皆應依規定樣式、顏色，並須於入學時依規定繡(縫)製學號。上學、放學及在校期間，學生得穿皮鞋或運動鞋；非有正當理由，不得穿著拖鞋或打赤腳。
 - (1) 穿體育服應穿著運動鞋。
 - (2) 禁止穿著拖鞋、涼鞋或無鞋後跟之鞋款到校。
 - (3) 穿著鞋子時請穿著襪子，以確保衛生。上體育課時，襪子建議不可低於踝關節或高於膝蓋，以保護腳踝安全。
 - (4) 若因腳部受傷導致無法穿著鞋子，需到學務處申請特殊卡(穿著拖鞋)並隨身攜帶備查。
4. 學生得依個人對天氣冷、熱之感受，選擇穿著長短袖或長短褲校服。天氣寒冷時，學生得在校服內及外均可加穿保暖衣物，例如便服外套、帽T、毛線衣、圍巾、手套、帽子等。
5. 班服：經向班級導師及學務處核備同意後，方能製作班服，班服設計以正向積極的圖像為原則，並加入校徽或校名及班號以方便辨識，班服穿著每週一日為限，並全班統一。
6. 社服：經向社團老師及學務處核備同意後，方能製作社服，樣式不得違反善良風俗，僅限於社團時間穿著。
7. 進出校門時請著校服、運動服或班服，校隊或代表隊於外出比賽時可穿著校隊或代表隊之服裝，不得穿便服。

8. 國定假日、例假日、寒假、暑假，學生到校自習或參加課業輔導、補考、重補修、補救教學者，需依規定穿著校服；餘得穿著便服，並應攜帶學生證，以利身份辨識。
9. 上、放學應帶本校規定之書包(如空間不夠可加帶提袋)，並不得任意更改書包樣式以及隨意塗污及割損。

(二) 儀容部份：

1. 頭髮應梳理整齊，髮式以健康、整潔、美觀、經濟為原則，並以不失學生樸素本色及整齊乾淨為原則。
2. 指甲保持乾淨並定期修剪，不得做美容指甲，儀容以健康、樸素為原則，不過於裝扮。
3. 男生鬍鬚應隨時修剪或刮除，保持乾淨、清爽為原則。
4. 配戴隱形眼鏡片建議以透明為主，不得配戴瞳孔放大片

五、特殊個案之處理：由師長進行瞭解與輔導。因受傷或身體因素需變更服儀時，請持相關證明至學務處生輔組說明、申請。

六、獎勵與輔導管教

- (一)本校教職員工均有糾正輔導學生服裝儀容責任。
- (二)集會與進出校門口時皆實施服裝儀容檢查外，另採不定時方式辦理。
- (三)本校教職員工實施服裝儀容檢查、糾正與輔導工作時，得組織服務學生協助執行。
- (四)獎勵：服儀經常整潔，足為同學模範之班級、班級幹部及個人，予以獎勵、表揚；全校教職員工均有提供參考資料之權利與義務。
- (五)輔導管教：違反以上服裝儀容規範者，得視其情節，採取適當且合乎比例原則之輔導或管教措施，並不得加以處罰。前項管教措施，僅限於正向管教措施、口頭糾正、列入日常生活表現紀錄、通知監護人協請處理、書面自省及靜坐反省。

七、本規定經學生服儀委員會議討論通過，經校務會議通過 陳校長核定公佈實施，修正時亦同。

彰化縣立成功高中校園行動載具使用管理規範

依據本校 109 年 8 月 10 日主管會議
依據本校 109 年 8 月 28 日校務會議通過實施

壹、依據

- 一、教育部國民及學前教育署 109 年 8 月 5 日臺教國署學字第 1090091138 號函辦理
- 二、本校「教師輔導與管教學生要點」。

貳、目的：為導引學生、教職員工及校外人士等進入校園，於校園內適切使用行動載具，維持學校秩序及安全、教導行動載具使用禮儀，特訂定彰化縣立成功高中業學校校園行動載具使用原則（以下簡稱本規範）。

參、定義：本規範所提之行動載具，泛指手機、可攜式電腦、平板電腦、穿戴式裝置等具無線通訊功能之裝置。

肆、校園使用行動裝置管理規範

一、申請程序：

- (一) 有需要攜帶行動載具到校之學生，須檢附家長同意書後始得攜帶到校。
- (二) 獲准攜帶之行動載具僅限個人使用，不得轉借其他同學。未檢附家長同意之學生，不得將行動載具攜帶至學校。

二、使用時間：

- (一) 7:30 早自修以前及 16:00 或 17:00 放學以後
- (二) 除活動需求或行政及教師引導學習或緊急必要聯繫時使用外，其餘時間應以關機為原則。
- (三) 辦理活動需求：因辦理活動需使用手機時，必須至學務處填寫手機公差使用卡申請單，並配戴吊卡才得以使用，並於活動時間結束後自動放回手機櫃。
- (四) 課程使用：若因行政辦理活動或教師課程需求需使用手機時，必須至學務處填寫手機公差使用卡申請單，並於黑板貼上『學生手機開放使用』告示牌，並於活動時間結束後管控學生將手機放回手機櫃。

三、管理方式：

- (一) 行動載具於上課期間（含定期評量、自習、輔導課、體育課）、早自習彈性學習時間、午休、週會或學校重要集會場合，也就是 7:30~17:00 一律關機放置手機保管櫃，違者依校規懲處，經報備核可使用者不在此限。
- (二) 7:30 到校後手機關機，須依個人座號依序放置於手機櫃中，不得任意更換擺放位

置，各班由風紀股長負責清查管制，未將個人攜帶之行動載具按規定擺放，經各班風紀股長口頭告知後仍未配合立即擺放者，需報告該節課之任課老師及導師，若屬實則可列入平時成績考核參考依據。放學後自行取回使用，學校不負行動載具保管責任。

(三) 如遇緊急情況或上課需求需要使用行動載具時，經導師或任課老師同意，並向學務處報備後方得使用。

(四) 考試期間，行動載具一律管制使用，詳細規範依據本校考試規則辦理。

(五) 使用行動載具時，應注意禮節及音量，不得妨礙他人學習。倘認定有違反並影響前揭相關事宜之正常進行，學校得以禁止之。

(六) 學生使用行動電話具照相與錄影、錄音功能者，應尊重他人隱私(需徵詢當事人同意後始可為之)，否則不得任意拍攝及上傳散播；如違法播放、錄製(複製)mp3、mp4、影片及音訊或偷拍、糾眾滋事、傳輸(觀賞)不當影片，違反規定者依學生獎懲規定處理並自負法律責任。

(七) 同學取、放行動載具需小心，勿損及他人行動載具(違者自負責任)，且不可擅自取用他人手機，違者以竊盜論處。

(八) 學校教職員應尊重校園使用管理規定及注意使用安全，上課、會議或活動中，應將行動載具轉成靜音，必要使用時應注意音量及電話禮節。

(九) 校外人士進入校園應在不影響學校上課及師生課程教學下使用

(十) 違規處置：依據教育部規範原則，使用行動載具應以不影響教學、學習及個人生活作息為原則，倘認定有違反相關規定，並影響前揭相關事宜之正常進行，學校得禁止之。本校相關違規處置如下：

1. 上課期間(含定期評量、自習、輔導課、體育課)、早自習彈性學習時間、午休、週會或學校重要集會場合之使用者，依學生獎懲規定處分。

2. 學生使用行動電話具照相與錄影、錄音功能者，應尊重他人隱私，不得任意拍攝及上傳散播，亦不得下載限制級圖片與影音，違反規定者依學生獎懲規定處理。

3. 竊取他人行動電話產品者，依學生獎懲規定辦理並自負法律責任。

4. 如違反校園行動載具使用管理規範屢勸不聽者，得予以加重處分。

5. 考試期間，攜帶行動載具違反考場規則或舞弊等，依據本校考試規則辦理。

伍、本規範經校務會議通過，陳校長核定後實施，修正時亦同。

彰化縣立成功高級中學教育儲蓄專戶實施要點

100年6月校務會議通過

102.1.23 簽核定

102.2.1 彰成功中總字第 1020000659 號公告實施

壹、依據：

- 一、教育部 96.12.10 台國(一)字第 0960177664 號函「教育部推動學校教育儲蓄戶實施要點」辦理。
- 二、彰化縣政府 96.8.22 府教國字第 0960170333 號函「彰化縣推動學校教育儲蓄專戶實施要點」辦理。

貳、目的：

- 一、為有效管理及運用各界助學捐款。
- 二、為照顧本校經濟弱勢、家庭突遭變故學生，使其順利就學，特訂定本要點。

參、行政組織：

學校應由校長、各處室主任、教師代表成立教育儲蓄戶管理小組，負責本校教育儲蓄專戶經費籌措、管理、開立收據、動支及將收支使用情形報府備查與其他相關業務推動事項。校長、會長、總務、輔導、教務、學務、會計、出納因推動有關業務為管理小組之當然委員，教師代表每學年得改選一次。

彰化縣立成功高級中學教育儲蓄戶督導管理小組		
職稱	人員	執掌
主任委員	校長	統籌教育儲蓄戶工作事宜
執行秘書	學務主任	一、協助執行工作事宜 二、申請案件審核
委員	教務主任	一、協助執行工作事宜 二、申請案件審核
委員	總務主任	一、協助執行工作事宜 二、申請案件審核
委員	輔導主任	一、協助執行工作事宜 二、申請案件審核
委員	會計主任	一、會計事宜。 二、提供專戶經費收支及帳目予公告徵信資料。
委員	出納組長	一、出納事宜
委員	訓育組長	一、受理申請案件 二、彙整申請名單送審
委員	一年級級導師	一、協助執行工作事宜 二、申請案件審核

委員	二年級級導師	一、協助執行工作事宜 二、申請案件審核
委員	三年級級導師	一、協助執行工作事宜 二、申請案件審核

肆、經費管理：

一、經費來源：

- (一) 教育部學產基金補助：96 學年度由教育部學產基金挹注經費，作為學校開戶基金。
- (二) 接受校友、家長、各界善心人士捐款。
 - (1) 學校於教育部教育儲蓄戶網站 (www.edusave.edu.tw) 設置網頁，公布相關訊息，如：勸募許可文號、學校基本資料、待幫助學生個案事實、學校捐款帳號、捐款收據格式(採三聯式，捐款人、學校、教育局各執乙聯)及聯絡人資訊 (聯絡人、姓名、電話、傳真、電子郵件信箱…) 等相關訊息。
 - (2) 欲捐款者得指定捐款之限定用途，並可自網頁獲知相關訊息。
 - (3) 專戶孳息。

二、設立專戶：

- (一) 依規定於代理公庫開立專戶儲存，其經費收支採代辦方式，專帳管理，專款專用，不得挪為他用。
- (二) 專戶名稱：彰化縣立成功高級中學教育儲蓄專戶。
- (三) 學年度決算後若有經費結餘，應予滾存下一學年度繼續使用。

三、捐款用途與補助標準：

- (一) 學校所獲捐款用以補助前述照顧對象，使其順利就學。捐款為指定用途者，則依其指定用途支用；指定用途之捐款若有賸餘，經徵得捐款者之同意得改作其他個案之補助。
- (二) 個案學生若已接受其他經費補助，以不重複補助為原則，但其他補助仍無法解決其困難時，得依需要再予補助。
- (三) 個案學生之補助標準由學校校務會議公開訂定之，以能解決或減輕個案學生困難，使其順利就學為原則。

伍、補助管理

一、補助對象：限本校在學之學生

- (一) 家庭突遭變故者：意外事故導致全家生計困難，生活、就學陷於困境者。
- (二) 中低收入、低收入戶生活、就學陷於困境者。
- (三) 其他：非屬上述家庭之學生因特殊情況致生活、就學陷於困境，需要協助方能使其順利就學之特殊個案學生，經導師或本校教育儲蓄戶督導管理小組派員證實者。

二、補助類別

- (一) 註冊費
- (二) 午餐費
- (三) 家庭遭受重大事故急難救助金

(四) 其他(校外教學..等)

三、補助原則

個案學生若已接受其他經費補助，以不重複補助為原則，但其他補助仍無法解決其困難時，得依需要再予補助。

四、補助標準：

每一個案補助標準如下表（見表一），若情況特殊得依教育儲蓄專戶管理小組審核結果，以能解決或減輕個案學生困難，使其順利就學為原則。

表一：彰化縣立成功高級中學教育儲蓄專戶補助標準表

項目	補助金額
註冊費	依每學期實際支出金額予以補助
午餐費	依每學期實際支出金額予以補助
急難救助	2,000 元至 6,000 元
其他	依實際支出金額酌予補助

陸、經費動支程序：

一、申請

- (一) 學校校長及教職員工發現某個案學生需要協助，得提出補助之書面申請書（附件一），經學校審核通過後撥款補助。家長發現某個案學生需要協助，亦得向校長及教職員工反映，並依規定程序提出申請。審核前得依需要進行家庭訪問並填寫訪視紀錄表（附件二）。
- (二) 本項經費應納入學校會計處理，確實依相關會計法令規定，為詳確之會計，並以「代辦經費－教育儲蓄專戶」科目列帳處理。惟原有仁愛專戶、獎學金專戶之經費仍依原科目分別列帳處理。

二、資格審查：

- (一) 初審：由導師及訓育組長負責初審。
- (二) 複審：初審通過後，檢附相關資料送管理小組委員複審；每學年申請個案由二位委員負責審查。
- (三) 如遇緊急情況，得由主任委員視其急需情況，先行核准，並於下次委員會議時，提請追認，以應救助時效。

三、撥付：

審查通過後，由出納將款項交付家長或法定監護人，簽章後，收據（如附件三）送回會計備查。

四、經費動支應透過學校會計程序審核開支核銷，並以專帳管理。

柒、徵信與稽核：

學校建立本專案專屬網站或網頁，並於其上公佈徵信資料：

- 一、接受校友、家長、各界善心人士主動捐款者，至少每學期末，應將捐贈人基本資料（捐贈者名稱或姓名、捐贈財物、捐贈年月及捐贈用途）及辦理情形公開徵信。學校經徵得捐款者同意，得於網站上公布徵信資料，若捐贈者不願公布其姓名，則以「無

名氏」為名，公布前開捐贈資料。

二、學校教育儲蓄專戶之執行情形將列入學區督學不定期視導項目。

三、每學年度學校應定期上網公告經費收支及帳目，以昭公信。

四、公告內容應注意依資訊保護相關規定辦理，並保護受補助者姓名，以免身心受創。

捌、其他注意事項：

一、本專戶所受之捐款，由學校開立收據證明。

二、本專戶經費若用罄，即停止受理申請。

三、捐款者之褒獎：依彰化縣縣吾愛吾校獎勵辦法表揚之。

玖、本要點經校務會議討論通過後，呈校長核定後實施，修正時亦同。

彰化縣立成功高中學生在校作息時間規劃注意事項

111年 6月30日校務會議通過施行

壹、依據：

一、教育部111年3月7日臺教授國部字第1110026379號函訂正「教育部主管高級中等學校學生在校作息時間規劃注意事項」辦理。

貳、目的：

為維護學生身心發展健全、尊重學生休息及休閒權利，並考量學校條件、社區特性、校園安全、交通狀況、家庭需求等因素，以提升學生自主規劃學習能力、強化主動學習、提升學習品質為主要目的，並兼顧師生互動、班級經營及生活教育需求，訂定本要點。

參、實施作法：

一、學習節數：

依「十二年國民基本教育課程綱要總綱」規定，學習節數每週三十五節，每日排課七節，其中包括必修與選修課程、團體活動時間及彈性學習時間。

二、非學習節數：

(一)早自修：每週二、三、四、五 07:30~08:00時，由導師指導學生在班級進行自主學習活動，未能到班者，不列入出缺席紀錄。

(二)環境清掃：中午12:20-12:35時。

(三)朝會活動：每週一 07:40-08:10時，實施朝會升旗活動。當日如遇下雨則暫停實施，改為學生自主學習。

(四)中午用餐：12:00-12:35時，全校學生於班級進行用餐。

(五)午休時間：12:35-13:05時，於各班教室進行午休活動，除經申請核准活動外，全體學生應於教室內安靜休息。

三、學校一週作息時間安排如下表：

星期 時間	一	二	三	四	五
7:30-8:00	朝會升旗 7:40-8:10	自主學習	自主學習	自主學習	自主學習
8:10-9:00	上午 第一至四節 學習節數 整點10分上課 整點下課 下課時間10分鐘				
9:00-9:10					

9:10-10:00					
10:00-10:10					
10:10-11:00					
11:00-11:10					
11:10-12:00					
12:00-12:35	中午用餐 環境清掃	中午用餐 環境清掃	中午用餐 環境清掃	中午用餐 環境清掃	中午用餐 環境清掃
12:35-13:05	中午午休	中午午休	中午午休	中午午休	中午午休
13:05-13:10	午休下課	午休下課	午休下課	午休下課	午休下課
13:10-14:00	<p style="text-align: center;">下午 第五至七節 學習節數 整點10分上課 整點下課 下課時間10分鐘</p>				
14:00-14:10					
14:10-15:00					
15:00-15:10					
15:10-16:00					
16:00-16:10	放學	放學	放學	放學	放學
16:10-17:00	課後輔導	課後輔導	課後輔導	課後輔導	課後輔導

肆、一般規定：

- 一、學生自主學習之活動範圍限定於各班教室，其他學習場域未經申請通過不得以任何理由留在各學習場域，造成校園安全之疑慮。
 - 二、學生每日在校作息如因班級經營、課後社團活動、代表隊培(集)訓、學校重要活動、學生課業輔導或其他特殊需求，在學生安全無虞前提下，得調整部分上、放學時間。
 - 三、學生每日除星期一朝會升旗活動外其餘自主學習時間，應由學生自主規劃運用，學生於上午第一節開始上課以前抵達上課地點即可。
 - 四、學生於非學習節數活動之參與狀況，不列入出缺席紀錄、不實施任何學業成績評量。惟基於維護學生在校安全，並視其情節，採取適當且合乎比例原則之正向、一般輔導及管教措施(口頭糾正、列入日常生活表現紀錄、通知監護人協同處理、書面自省或靜坐反省)。
 - 五、各校實施課業輔導，依高級中等學校課業輔導實施要點規定辦理。前項課業輔導，不得提前講授各該科目教學進度表所定之課程內容，且不得對學生實施列入學業成績計算之評量。
- 伍、本要點經校務會議通過，陳請校長核定後公布實施，修正時亦同。

高級中等學校學生學習歷程檔案作業要點

中華民國 108 年 7 月 15 日

- 一、教育部國民及學前教育署（以下簡稱本署）為落實十二年國民基本教育課程綱要總綱有關高級中等學校（以下簡稱學校）應完備學生學習歷程檔案之規定，以蒐集、處理及利用學生學習歷程檔案資料，特訂定本要點。
- 二、本署依教育基本法第九條第一項第三款及教育部國民及學前教育署組織法第二條規定之職權，建置高級中等教育階段學生學習歷程資料庫（以下簡稱學習歷程中央資料庫），向學校蒐集學生學習歷程檔案資料，並得請相關機關、機構或其他學校提供學生學習歷程檔案資料。

前項學校、機關或機構，依各該教育評量法規、組織法規或個人資料保護法及其相關法規規定，其蒐集之學生學習歷程檔案資料，得依個人資料保護法第十六條或第二十條規定，釋出學生學習歷程檔案資料，供學習歷程中央資料庫處理及利用。

- 三、學校應建置學生學習歷程檔案數位平臺（以下簡稱學習歷程學校平臺），蒐集學生學習歷程檔案資料，其內容應包括下列項目：

- （一）基本資料：姓名、身分證明號碼、擔任校級、班級、社團幹部紀錄及其他學籍相關資料。
- （二）修課紀錄：學校報經各該主管機關備查之課程計畫所開設各科目課程之學業成績及課程諮詢紀錄。
- （三）課程學習成果：前款課程產出之作業、作品及其他學習成果。
- （四）多元表現：彈性學習時間、團體活動時間及其他表現。

學習歷程中央資料庫向學校蒐集之資料，不包括前項第二款課程諮詢紀錄。

第一項資料及其建置之格式，由本署定之。

- 四、學習歷程學校平臺及學習歷程中央資料庫蒐集之資料，以學生就學期間之資料為限；其記錄方式如下：

- （一）基本資料及修課紀錄：

- 1、學校人員應於學校每學期規定時間內，登錄至學習歷程學校平臺。
- 2、學校人員應於本署次學期規定時間內，就學習歷程學校平臺之資料，經檢核無誤後，提交至學習歷程中央資料庫。但三年級第二學期資料之提交，應於本署當學期規定時間內為之。

- （二）課程學習成果：

- 1、學生依本要點規定上傳至學習歷程學校平臺者，應於學校每學期規定時間

內辦理，並應經任課教師認證；其件數由學校定之。

- 2、學校人員應於本署次學年規定時間內，就學習歷程學校平臺之資料，經學生勾選至多六件後，提交至學習歷程中央資料庫。但三年級資料之提交，應於本署當學年規定時間內為之。

(三) 多元表現：

- 1、學生依本要點規定上傳至學習歷程學校平臺者，應於學校每學年規定時間內辦理；其件數由學校定之。
- 2、學校人員應於本署次學年規定時間內，就學習歷程學校平臺之資料，經學生勾選至多十件後，提交至學習歷程中央資料庫。但三年級資料之提交，應於本署當學年規定時間內為之。

- 五、學校應成立學生學習歷程檔案工作小組（以下簡稱工作小組），由校長擔任召集人，成員至少包括教務處、學務處、輔導處（室）、課程諮詢教師、教師、家長及學生代表，設有實習處或進修部者，並應包括其代表，每學期至少召開一次會議。

學校應依本要點訂定補充規定，經校務會議通過後實施，並公告於學校資訊網；其內容應包括下列事項：

- (一) 工作小組之組成、運作及督導。
- (二) 學生學習歷程檔案資料建置之方式、人員、期程及內容。
- (三) 學生學習歷程檔案資料相關研習之規劃。
- (四) 辦理成效評核及獎勵。

- 六、學生申請就讀大專校院時，經學生本人同意及勾選後，本署得將學習歷程中央資料庫之相關資料釋出至其申請之校、院、系、科、組或學位學程，作為招生選才之參據。

- 七、學習歷程中央資料庫保有學生個人之所有資料，應自該學生完成高級中等教育五年後，予以封存；封存後，學生得向本署申請刪除上開資料。

- 八、各該主管機關對於學校有關學生學習歷程檔案資料之建置作業，得視其辦理情形，就相關人員予以獎懲；如有可歸責於學校相關人員之情事，致資料登載不實，影響學生權益或大學招生制度之公正性及公平性者，應負相關行政或刑事責任。

彰化縣立成功高級中等學校建置學生學習歷程檔案作業補充規定

中華民國 108 年 8 月 29 日期初校務會議通過

中華民國 109 年 8 月 28 日期初校務會議修正通過

中華民國 110 年 2 月 25 日期初校務會議修正通過

中華民國 111 年 2 月 11 日期初校務會議修正通過

中華民國 111 年 6 月 30 日期末會議修正通過

- 一、 本補充規定依「高級中等學校學生學習歷程檔案作業要點」(以下簡稱作業要點)第五點第二項規定訂定之。
- 二、 本校依作業要點第五點第一項規定成立「學生學習歷程檔案工作小組」(以下簡稱工作小組)，負責辦理學生學習歷程檔案之相關工作。
- 三、 工作小組成員由校長、秘書、教務處主任、學務處主任、輔導處主任、圖書館主任、教學組長、註冊組長、實驗研究組、訓育組長、生輔組長、資料組長、課程諮詢教師代表、各年級導師代表、教師代表、輔導教師代表、家長代表、學生代表各一人，合計二十人組成；其中校長擔任召集人，教務處主任為執行秘書。
工作小組每學期至少召開一次會議，由召集人召集並主持，其工作範圍含學生學習歷程檔案資料建置之方式、學習歷程學校平臺運作及管理、人員權責、工作期程規劃及其他相關事項，並應辦理學生訓練、教師研習、親師說明、成效評核及獎勵。
學習歷程檔案之各項作業期程，應配合主管機關及各相關單位公告之時程，每學期由教務處主任負責規劃，並訂定自我檢核作業。
- 四、 本校建置之學習歷程學校平台(包括校務行政系統及校內學生學習歷程紀錄模組)，由教務處負責建置及管理，其內容及記錄方式如下：
 - (一)基本資料：
 1. 學生姓名、身分證明號碼及其他相關學籍資料，由教務處註冊組於學生入學後登錄。
 2. 學生之校級、班級幹部記錄，由訓育組負責登錄。
 3. 學生之社團活動記錄，由活動組負責登錄。
 4. 學生出缺勤紀錄由生輔組負責登錄。
 - (二)修課紀錄：
 1. 學業成績：學生修習科目及學業成績，由教務處實驗研究組登錄。
 2. 課程諮詢紀錄：由課程諮詢教師登錄「日期/時間/地點」及「諮詢內容及意見」。
 3. 修課評估：「學群(類群)探索與就業規劃」由輔導處依據學生之性向興趣及進路發展登錄。
 - (三)課程學習成果：
 1. 學生每學期應於本校規定時間內(第一學期需於 1 月 10 日前；第二學期需於 6 月 20 日前)上傳，應經任課教師認證；其件數至多 10 件。
 2. 任課教師每學期應於本校規定時間內(第一學期需於 2 月 05 日前；第二學期需於 7 月 15 日前)完成認證。
 3. 學生每學年應於本校規定時間內(7 月 20 日前)完成勾選至多 6 件。
 - (四)多元表現：

1. 學生應於本校規定時間內(6月20日前)上傳；每學年其件數至多30件。
2. 學生每學年應於本校規定時間內(7月20日前)完成勾選至多10件。

前項內容參照作業要點之附件表單建置之，以學生在學期間之資料為限，並須於規定之時間內上傳至國教署指定之資料庫，課程學習成果由註冊組提交；多元表現由訓育組提交。學校完成提交資料後，應由教務處註冊組完成收訖明細確認，如收訖明細有相關疑義，應由第1項、第2項各款提交單位協助確認。學生並應配合收訖明細確認時程完成相關資料檢核，逾公告期間未確認，或未向學校提出疑義者，視為已確認學校提交資料與學生上傳資料一致，日後不得再提出異議。

五、重讀、復學、轉學及借讀學生依國民及學前教育署「高級中等教育階段學生學籍異動之學生學習歷程檔案處理原則」辦理。

六、學生學習歷程檔案之登錄、作業及使用，由工作小組指派單位或人員，統籌辦理訓練、研習及說明：

(一) 學生訓練：每學年由輔導處(專任輔導教師)至少辦理一次學生學習歷程檔案簡介及系統操作等相關訓練。

(二) 教師研習：每學年由教務處至少辦理一次學生學習歷程檔案之專業研習。

(三) 親師說明：每學年由輔導處至少辦理一次學生學習歷程檔案宣導說明。

七、成效評核及獎勵：學生學習歷程檔案平臺各內容項目之指定管理、登錄人員及教師，得由執行秘書視其辦理成效，提交工作小組議決後，依學校教職員獎勵標準規定提請敘獎。

八、因應疫情、重大事故、人員異動時，學生學習歷程檔案資料建置之方式相關事宜辦法如下：

(一) 資料建置(在資安規範下，規劃以下應變措施。)

學習歷程學校平台採 Web 作業方式：

相關工作人員直接以校外連線方式，進行資料建置、修正及疑義處置。

由工作小組人員訂定代理人名單及代理順位等機制，進行資料建置、修正及疑義處置。

(二) 學生學習歷程個人檔案

1. 引導學生善用雲端空間，儲存或備份個人課程學習成果及多元表現檔案。

2. 重大事故發生時，若學生身處環境無適當之資訊設備及網路，且影響學生學習歷程檔案建置、上傳及勾選等相關事宜時，學校應提供相關資源協助學生進行問題解決。

(三) 代理人名單與代理順位等機制，進行建置、修正、提交及疑義處理。

歷程系統管理人	註冊組長	代理人	實研組長、教務主任
多元表現、幹部經歷上傳者	訓育組長	代理人	活動組長、學務主任
課程成果認證教師	任課教師	代理人	代課教師、實研組長

備註：1. 當原任課教師已無法協助學生進行課程學習成果認證時，由代理人協助課程學習成果認證事宜。

2. 若原任課教師仍可協助學生進行課程學習成果認證時，學校得衡酌資通安全相關事宜後，減緩原帳號消滅時間。
3. 若學生在學期/學年度結束後離校，若無法利用原就讀學校學習歷程學校平臺進行收訖明細確認時，由原就讀學校利用紙本郵寄方式通知學生進行收訖明細確認。

本補充規定經校務會議通過後實施，其修正亦同。

彰化縣立成功高級中學高中學生升高二分群實施辦法

111.05.13 呈校長同意後實施

- 一、依據：臺教授國部字第 020036366 號『高級中等學校學生編班及轉班作業原則』辦理。
- 二、目的：為避免班級人數過多，影響班級經營與教學品質，並落實公開、公平之精神，特訂定本辦法。
- 三、申請時程與限定：高一下學期，起於第二次段考後，止於第三次段考前，由實研組訂定確定時間，逾期恕不受理。
- 四、申請流程、條件與分組原則：
 - (一) 由教務處【實驗研究組】發「選群申請表」調查，並於申請時間內（屆時公告正確的起迄時間）繳交申請表始成立。
 - (二) 經【家長同意】，並得經【導師】、【輔導老師】或【任課老師】簽注意見，再交回【實驗研究組】。
 - (三) 分群原則：
 1. 計算選群申請表，分別統計理工醫與文法商人數，人數較多者開設 2 群(S 型編班)，人數較少者開設 1 群。
 2. 任一群別班級人數超過該年度班級核定人數（例如 110 學年，核定班級人數為 35 人）過多時，依以下流程辦理：
 - (1) 適性輔導。
 - (2) 協調開設班級數。
- 五、該年度如有班級人數超過核定人數過多而需協調時，由【實驗研究組】召集會議決定處理方式，參加會議人員為校長、秘書、教務主任、學務主任、輔導主任、輔導教師、課諮教師、相關班級導師。
- 六、本辦法呈請 校長同意後實施，修正時亦同。

彰化縣立成功高級中學高中學生轉組實施辦法

111.05.13 後實施

- 一、依據：部頒『高級中等學學校學籍管理辦法第十三條』規定辦理。
- 二、目的：使志趣不合之學生能適性發展，並落實公開、公平之精神，特訂定本辦法(以下簡稱本辦法)。
- 三、申請時程與限定：
 - (一) 高二下學期：起於第二次段考後，止於第三次段考前，由實研組訂定確定時間，**逾期恕不受理**。
 - (二) 高三不得申請轉組。
- 四、申請流程、條件與編班原則：
 - (一) 向教務處【實驗研究組】領取「轉組申請表」，並於申請時間內(屆時公告正確的起迄時間)繳交申請表始成立。
 - (二) 經【家長同意】，並經【導師】、【輔導老師】簽注意見，再交回【實驗研究組】。
 - (三) 編班原則：轉組後之編班，由【實驗研究組】依班級人數較少先遞補為原則。
- 五、轉組後之規定：
 - (一) 轉組以一次為限，轉組後不得提出放棄。
 - (二) 轉組名單確定與公布後，自當學期結束後生效，不得以任何理由返回原班就讀。
- 六、如申請人數過多，至各類組有增減班之必要，由【實驗研究組】召集會議決定處理方式，參加會議人員為校長、教務主任、學務主任、輔導主任、輔導教師、教學組長、註冊組長、相關班級導師。
- 七、本辦法呈請 校長同意後實施，修正時亦同。

請慎重考慮

高級中等學校學生學籍管理辦法

民國 104 年 01 月 26 日

- 第 1 條 本辦法依高級中等教育法（以下簡稱本法）第四十七條第一項規定訂定之。
- 第 2 條 高級中等學校（以下簡稱學校）新生應檢具本法第三十四條所定國民中學畢業或具同等學力證明文件正本，依學校所定時間報到註冊後，取得學籍。學校應依各該主管機關之規定編班、編列學號、建立學籍及核發學生證等有關證明文件。學校於學生修業期間，應依學生學籍表冊之格式及內容建立詳細資料；學生學籍表冊之範圍如下：
- 一、學生學籍表。 二、新生名冊。 三、學生學籍異動名冊。
四、轉入學生名冊。 五、畢業學生名冊。 六、其他有關學籍資料。
- 學生學籍有關事項發生異動時，應註記於前項第一款及第三款學生學籍表冊。
- 第 3 條 學校應就前條第三項第二款至第五款學生學籍表冊，依下列規定期限，報各該主管機關備查：
- 一、新生名冊：九月三十日前。
二、學生學籍異動名冊：九月三十日及三月二十日前。
三、轉入學生名冊：九月三十日及三月二十日前。
四、畢業學生名冊：九月三十日前。
- 第 4 條 第二條第三項第一款學生學籍表，其個人身分資料，應依國民身分證明文件之內容記載；變更時，亦同。前項變更，在校學生應檢具國民身分證明文件，畢業學生應檢具國民身分證明文件及畢業證書或與修業有關之證明文件，向學校申請。
- 第 5 條 學校應將第二條第三項第一款至第五款學生學籍表冊紙本及電磁紀錄，設置專櫃永久保存，並指定專人妥慎保管及列入業務移交項目；其有遺失、毀損者，應即報各該主管機關備查，並儘速重建。
- 第 6 條 學校就第三條第一款新生名冊報各該主管機關備查後，應將第二條第一項新生所檢具之國民中學畢業或具同等學力證明文件，發還學生。新生錄取名單、轉入學生錄取名單及轉學證明書，應保存三年。
- 第 7 條 一年級新生取得二以上學校學籍者，各該學校應依適性輔導原則，限期通知學生擇一就，未受選擇之學校應廢止其錄取資格，並註銷其學籍。學生因重考或轉學而取得原學校及新學校學籍，其未選擇原學校就讀者，原學校應註銷其學籍；其選擇重考或轉學之新學校有二以上並均取得學籍者，準用前項規定辦理。
- 第 8 條 學生假借、冒用、偽造或變造學歷證明文件取得錄取資格者，應撤銷其錄取資格，並註銷其學籍，且不得發給與修業有關之任何證明文件；其已發給與修業有關之證明文件者，應註銷該證明文件；其已畢業者，撤銷畢業資格及註銷學籍，並通知限期繳回畢業證書，屆期未繳回者，逕予註銷。
- 第 9 條 新生有下列情形之一者，得於註冊前，向學校申請保留錄取資格，無需繳納就學費用：一、因病須長期療養或懷孕，持有區域醫院以上醫院出具之診斷證明。
二、因服兵役，持有徵集令或服役證明。
- 保留錄取資格之期間為一學年，學校應於期限屆滿一個月前，通知學生限期返校

就學，屆期未返校就學者，廢止其錄取資格。學生持有徵集令依第一項第二款規定申請經保留錄取資格者，不得申請緩徵；其因病依第一項第一款規定保留錄取資格期間復受徵召服役者，應檢具徵集令，向學校申請延長保留錄取資格至服役期滿後次一學年度開學日止。學校應將保留錄取資格之學生名冊，報各該主管機關備查。

- 第 10 條 學生因災害、適應不良或參加國家代表隊選手培（集）訓，得檢具證明文件，向原學校申請至他校借讀；經原學校會同借讀學校審查通過，並報主管機關核准後，由借讀學校通知學生辦理借讀相關事項。
- 第 11 條 學生申請借讀，應以與原學校同群或科（學程）為限，且借讀至當學期結束為止；申請借讀並以一次為原則。借讀學校應將學期成績通知原學校。原學校應於借讀期限屆滿一個月前，通知學生限期返校就讀；屆期未返校就讀者，視為申請休學。
- 第 12 條 學校各科經核定新生名冊後，其實招班數名額遇有缺額時，得辦理學生轉科（學程）或招收轉學生，並以公開方式為之。但第十四條第三款法定轉學，不在此限。
- 第 13 條 學生有轉科（學程）之需求者，得向學校申請適性轉科（學程）；學校於受理申請後，應予適性輔導；其轉科（學程）與輔導流程之程序及方式，由學校定之。
- 第 14 條 學校辦理適性轉科（學程）後，得辦理招收轉學生；其方式如下：
一、公告招收：由學校自行或數校聯合辦理。
二、學生申請：因家長調職、舉家遷移或其他有改變學習環境必要者，得申請轉學，並經學校審查通過後招收之。
三、法定轉學：依兒童及少年福利與權益保障法、性別平等教育法、少年事件處理法及其他相關法令規定有轉學必要者。
- 第 15 條 學校辦理學生轉科（學程）或轉學，應於開學前完成。學校於第一學期不得招收一年級轉學生。但符合高級中等學校學生學習評量辦法第十三條規定之重讀一年級學生，依前條第二款學生申請方式申請轉學至他校一年級就讀者，不在此限。前條第三款法定轉學，學校不受前二項應於開學前完成及第一學期不得招收一年級轉學生規定之限制。
- 第 16 條 學生依第十四條第一款、第二款規定申請轉學者，應經原學校審查通過後，發給轉學證明書。
- 第 17 條 學生因故得向學校申請休學，經輔導並審查通過者，發給休學證明書。學生於開學日後，無故連續未到校超過七日，並經通知而未於期限內回校辦理請假、轉學或放棄學籍者，視為休學，學校應附具理由通知學生及其法定代理人。休學每次以一學年為期，並以二次為限。休學期間不列入本法第四十二條所定修業年限。
- 第 18 條 學生於休學期間受徵召服役者，應檢具徵集令向學校申請保留學籍至服役期滿後次一學年度開學日止，並繳回休學證明書；學校應報各該主管機關備查。前項學生應於保留學籍期間內，檢具退伍令或結訓令，準用第十九條規定辦理復學、轉學或放棄學籍。
- 第 19 條 學校應於學生休學期滿一個月前，通知學生限期辦理復學，學生未於期限內辦理復學者，應辦理轉學或放棄學籍；第一次休學學生，未於期限內辦理復學、轉學

- 或放棄學籍者，視為申請第二次休學；第二次休學學生未於期限內辦理復學、轉學或放棄學籍者，學校應廢止其學籍，並附具理由通知學生及其法定代理人。
- 第 20 條 休學學生應持休學證明書，向學校申請復學。學校應將學生編入與休學時相銜接之年級、科（學程）就讀。復學生因志趣不合或原就讀科（學程）變更或停辦時，學校應輔導學生轉至適當之年級、科（學程）就讀。
- 第 21 條 休學學生於必要時，得向學校申請提前一學期復學。學生復學後，欲辦理緩徵者，應於兵役機關徵集令送達前為之。
- 第 22 條 學生修業符合本法四十六條規定者，發給畢業證書；未符合者，依高級中等學校學生學習評量辦法及高級中等學校進修部學生學習評量辦法之規定，發給修業證明書。
- 第 23 條 本辦法所定各項證明文件遺失或毀損時，得向學校申請補發或換發。學生得就畢業證書或修業證明書之影本，向學校申請驗證，經審核與正本無異者，應在該影本加蓋學校相關章戳證明。
- 第 24 條 學校應就取得學籍且在學之學生，主動依免役禁役緩徵緩召實施辦法及其相關法令規定，辦理已屆兵役年齡學生之申請緩徵。
- 第 25 條 本法施行前，曾就讀高級中等學校附設進修學校，且修業期滿取得結業資格，而未通過資格考之學生，其自高級中等學校進修部三年級第一學期起就讀，且為同科，修業期滿成績及格者，由學校發給畢業證書。
- 第 26 條 學校改名、改制或合併時，由變更後之學校接管原學校歷年學生學籍表冊，並受理其學生申請、查詢及核發有關學籍資料。學校停辦時，由各該主管機關或指定所屬學校，接管停辦學校歷年學生學籍表冊，並受理其學生申請、查詢及核發有關學籍資料。
- 第 27 條 學校應就學生學籍資料，依個人資料保護法及其相關法規規定蒐集、處理及利用。
- 第 28 條 學校承辦學籍管理人員違反本辦法規定者，除依法規規定予以懲處外，其涉及刑事責任者，並移送司法機關辦理。
- 第 29 條 各該主管機關得派員檢查及輔導學校學生學籍管理作業，並視辦理情形予以獎懲。
- 第 30 條 各該主管機關應建立學生學籍審查機制，並提供中央主管機關訂定政策所需之學生學籍資料。
- 第 31 條 直轄市、縣（市）主管機關得依本辦法規定另定補充規定。
- 第 32 條 本辦法自中華民國一百零三年八月一日施行。本辦法修正條文，自中華民國一百零四年一月一日施行。

學生休學、復學、轉學、重讀實施要點

壹、依據：

「高級中等學校學生學籍管理要點」暨「高級中學學生成績考查辦法」辦理。

貳、休學、復學：

- 一、學生因特殊原因可由家長或監護人，洽教務處註冊組填寫休學申請書，申請休學一學年(休學以一學年為限，並以二次為限)。經核准後，發給休學證明書。
- 二、如將繼續休學，應於休學證明書上所載之有效期限內，持休學證明書正本來校辦理延長休學一學年手續(休學至多兩學年)。休學期滿之學生，應持休學證明書正本向本校申請復學，逾期則視為自動放棄學籍，不可再復學。
- 三、學生休學期間徵召、服役，應檢同徵集令影印本向本校申請保留學籍，並由本校專案報教育行政機關核備。服役期滿應於一年內檢同退伍令及休學證明書(以上均為正本)向本校申請復學，逾期則視為自動放棄學籍，不可再復學。
- 四、復學生應編入與休學時相銜接之年級科(組)別讀。惟因學生志趣不合或原肄業科(組)變更或停辦時，得輔導學生至適當科(組)就讀。
- 五、休學生如有必要，得向本校申請提前復學，視為正式復學生，該學期學生選擇重修之科目，其成績計算以較優者作為該科目學分成績。復學後如屆兵役年齡，仍可辦理緩徵，但兵役機關徵集令送達後再辦理提前復學者，不得辦理緩徵。

參、轉學：

- 一、學生具有下列原因之一者，得申請辦理轉學：
 - (一)因家長調職、舉家遷移，或其他有改變學習環境必要者，並經志願學校審查通過者。
 - (二)法定轉學。
- 二、學生因故申請轉學，應由家長或監護人出具相關證明文件，洽教務處註冊組提出書面申請轉出。經審核通過後發給轉學證明書。

肆、重讀：

- 一、學生成績有下列情形之一者，得由學校依規定輔導重讀或轉學：
 - (一)補考、重補修後取得之學分數，未達該學年總學分數二分之一者。
 - (二)不及格科目過多，重修有困難者。
- 二、申請重讀學生由家長或監護人，洽教務處註冊組提出書面申請。經核准後，始得重讀。
- 三、重讀學生其已修習及格之科目，於開學日前申請免修者，應准予免修，學生若選擇重修已修習之科目，其成績計算以較優者作為該科目學分成績。

伍、轉領取轉學證明書後，不得再請求回本校就讀。

陸、舉凡休學、轉學之學生均須將向學校所借圖書、器具及一切公物歸還清楚，會簽各處室辦妥離校手續後，始可申請相關證明文件。應退還之各項費用，亦應按相關規定辦理。

柒、本要點如有未盡事宜，則以教育法令為準修定之。

捌、本要點經行政會報討論通過，陳請校長核定後實施，修正時亦同。

低收入戶學生及中低收入戶學生 就讀高級中等以上學校學雜費減免辦法

中華民國 100 年 07 月 19 日

教育部臺參字第 1000123048B 號令訂定

中華民國 101 年 01 月 16 日

教育部臺參字第 1010004454C 號令修正第二條、第六條、第十條

中華民國 102 年 10 月 11 日

教育部臺教高(四)字第 1020148682A 號令修正部分條文

中華民國 104 年 03 月 06 日

教育部臺教高(四)字第 1040021429B 號令修正第 3.6.11 條

- 第一條 本辦法依社會救助法（以下簡稱本法）第十六條之二第一項規定訂定之。
- 第二條 本辦法用詞，定義如下：
一、低收入戶學生及中低收入戶學生：指經申請戶籍所在地直轄市、縣（市）主管機關依本法第四條及第四條之一規定，審核認定為低收入戶及中低收入戶之家庭成員，就讀國立與教育部（以下簡稱本部）主管之私立高級中等以上學校，具有學籍之學生。
二、學雜費：指學費、雜費、學分費、學分學雜費或學雜費基數等；就讀高級中等學校者，並包括實習實驗費。
- 第三條 低收入戶學生及中低收入戶學生於修業年限內，得減免學雜費；其減免基準如下：
一、低收入戶學生：免除全部學雜費。
二、中低收入戶學生：減免學雜費十分之六。
符合高級中等教育法第五十六條第一項、專科學校法第四十四條第一項及其相關法規規定免納學費者，以減免雜費及實習實驗費為限。
低收入戶學生及中低收入戶學生就讀國內大學與外國大學合作並經本部專案核定之學位專班，比照就讀國內各大學同一學制、班次學生之減免額度，申請學雜費減免。
- 第四條 低收入戶學生及中低收入戶學生因延長修業年限、重修及補修之學雜費，不予減免。
- 第五條 高級中等以上學校應於學校網頁建置學雜費減免專區，並指定專人提供諮詢及協助。
- 第六條 依本辦法申請減免學雜費之學生，應於就讀學校所定申請期限內，填具申請表及檢附低收入戶證明文件或中低收入戶證明文件，向就讀學校提出。
依本辦法申請減免之大專校院學生，得免附前項證明文件，由就讀學校經衛生福利部電子查驗系統，查驗學生低收入戶或中低收入戶身分。
學生對前項查驗結果如有疑義，得檢附第一項證明文件，向就讀學校申請另行審查其身分資格。
國立學校由各校於註冊時逕予減免；私立學校由各校於註冊時逕予減免後，造具減免清冊一式二份，一份留存校內，另一份備文掣據，連同核銷一覽表一式三份，於每年五月三十一日及十一月三十日前，報本部請撥補助經費。

依本辦法減免學雜費所需經費，國立學校，應依預算程序編列；私立學校，由本部編列預算支應。

第七條 第三條減免之學雜費，於學生享有政府其他相關學雜費減免、補助或與減免、補助學雜費性質相當之給付者，除法令另有規定外，應擇一申請，不得重複。

第八條 學生於學期中轉學、休學、退學或開除學籍者，當學期已減免之費用，不予追繳。

轉學（系）、休學、退學或開除學籍，其後重讀、復學或再行入學所就讀之相當學期、年級已減免者，不得重複減免。

已取得專科以上教育階段之學位再行修讀同級學位，或同時修讀二以上同級學位者，除就讀學士後學系外，不得重複減免。

第九條 有下列情事之一者，其學雜費不予減免；已減免者，應追繳之。涉及刑責者，移送司法機關辦理：

一、申請資格與本辦法規定不符。

二、重複申領。

三、所繳證件虛偽不實。

四、冒名頂替。

五、以其他不正當方式具領。

第十條 （刪除）

第十一條 本辦法自中華民國一百年八月一日施行。

本辦法修正條文，除中華民國一百零二年十月十一日修正發布之條文，自一百零三年八月一日施行外，自發布日施行。

特殊境遇家庭子女孫子女 就讀高級中等以上學校學雜費減免辦法

中華民國 102 年 10 月 16 日
教育部臺教高(四)字第 1020148914B 號令訂定
中華民國 104 年 03 月 04 日
教育部臺教高(四)字第 1040018102B 號令修正第 4、5 條條文

- 第一條 本辦法依特殊境遇家庭扶助條例第八條第三項規定訂定之。
- 第二條 本辦法用詞，定義如下：
一、高級中等以上學校（以下簡稱學校）：指國立高級中等以上學校與教育部（以下簡稱本部）主管之私立高級中等以上學校。
二、學雜費：指學費、雜費、學分費、學分學雜費或學雜費基數等；就讀高級中等學校者，並包括實習實驗費。
- 第三條 特殊境遇家庭之子女或孫子女，就讀學校具有學籍者，於修業年限內，得減免學雜費。就讀空中大學者，以取得學位應修畢之學分為限。
前項減免範圍，不包括延長修業年限、重修及補修之學雜費。
- 第四條 依本辦法申請減免學雜費者，應於學校所定期限內，填具申請書，並檢附戶口名簿（包括詳細記事）或三個月內申請之其他戶籍資料證明文件（包括詳細記事），及直轄市、縣（市）政府社會局（科）或鄉（鎮、市、區）公所開具尚在有效期限內之特殊境遇家庭身分證明文件，向學校提出。
前項申請案件經審查符合規定者，國立學校由學校於註冊時逕予減免；私立學校由學校於註冊時逕予減免後，造具減免清冊一式二份，一份留存校內，另一份備文掣據，連同核銷一覽表一式三份，於每年五月三十一日及十一月三十日前報本部請撥補助經費。
- 第五條 特殊境遇家庭之子女或孫子女減免學雜費基準如下：
一、就讀專科以上學校者，依各校實際徵收標準，減免百分之六十。
二、就讀高級中等學校者，依主管機關每學年開始前公告之學雜費收費標準，減免百分之六十。
特殊境遇家庭之子女或孫子女依高級中等教育法第五十六條第一項、專科學校法第四十四條第一項及其相關法規規定免納學費者，以減免雜費及實習實驗費為限。
前項規定自中華民國一百零三年八月一日施行。
特殊境遇家庭之子女或孫子女就讀國內大學與外國大學合作並經本部專案核定之學位專班，比照就讀國內各大學同一學制、班次學生之減免額度，申請學雜費減免。
- 第六條 特殊境遇家庭之子女或孫子女已依其他規定領取政府相關學雜費減免、補助，或與減免、補助學雜費性質相當之給付者，除法令另有規定外，應擇一申請，不得重複。
- 第七條 已減免學雜費之特殊境遇家庭之子女或孫子女，有下列情形之一，其學雜費不予減免：
一、畢業後再就讀同級學校者。但就讀大學學士後學系，不在此限。

二、轉學（系）、休學、退學或開除學籍，其後重讀、復學或再行入學，其所就讀之相當學期、年級已減免者。

三、同時就讀二所以上之同級學校，在其中一所學校已減免者。

前項第二款於學期中轉學、休學、退學或開除學籍者，當學期已減免之學雜費，不予追繳。

第 八 條 有下列情事之一者，其學雜費不予減免；已減免者，應追繳之。涉及刑責者，移送司法機關辦理：

一、申請資格與本辦法規定不符。

二、重複申領。

三、所繳證件虛偽不實。

四、冒名頂替。

五、以其他不正當方式申請。

第 九 條 本辦法除另定施行日者外，自發布日施行。

身心障礙學生及身心障礙人士子女就學費用減免辦法

民國 105 年 03 月 09 日

- 第 1 條 本辦法依特殊教育法第三十二條第二項及身心障礙者權益保障法第二十九條規定訂定之。
- 第 2 條 本辦法用詞，定義如下：
一、身心障礙學生：指領有身心障礙證明或身心障礙手冊之學生。
二、身心障礙人士子女：指其父母或法定監護人領有身心障礙證明或身心障礙手冊之學生。
三、就學費用：指學費、雜費、學分費、學分學雜費或學雜費基數等。就讀高級中等學校者，並包括實習實驗費。
- 第 3 條 身心障礙學生或身心障礙人士子女，就讀國內學校具有學籍，於修業年限內，其最近一年度家庭年所得總額未超過新臺幣二百二十萬元，得減免就學費用。前項家庭年所得總額（包括分離課稅所得），其計算方式如下：
一、學生未婚者：
（一）未成年：與其父母或法定監護人合計。
（二）已成年：與其父母或未成年時之法定監護人合計。
二、學生已婚者：與其配偶合計。
三、學生離婚或配偶死亡者：為其本人之所得總額。
前項第一款學生因父母離婚、遺棄或其他特殊因素，與父母或法定監護人合計顯失公平者，得具明理由，並檢具相關文件資料，經學校審查認定後，該父母或法定監護人免予合計。第一項家庭年所得總額，以財政部財政資訊中心提供之最近一年度資料為準，由學校將學生申請之相關資料報中央主管機關，經中央主管機關彙總送該中心查調後，將查調結果轉知各校。學生對前項查調結果有疑義者，得向所在地稅捐稽徵機關申請複查，並將複查結果送學校，由學校審定之。
- 第 4 條 就學費用之減免基準如下：
一、身心障礙程度屬極重度及重度者：免除全部就學費用。
二、身心障礙程度屬中度者：減免十分之七就學費用。
三、身心障礙程度屬輕度者：減免十分之四就學費用。
符合高級中等教育法第五十六條第一項、專科學校法第四十四條第一項及其相關法規規定免納學費者，以減免雜費及實習實驗費為限。身心障礙學生及身心障礙人士子女就讀國內大學與外國大學合作並經中央主管機關專案核定之學位專班，比照就讀國內各大學同一學制、班次學生之減免額度，申請就學費用減免。
- 第 5 條 身心障礙學生就學費用減免，包括重修、補修、輔系、雙主修、教育學程及延長修業年限。前項就學費用之減免，同一科目重修、補修者，以一次為限。身心障礙學生及身心障礙人士子女就讀大學及專科學校各類在職專班者，比照各該學校日間部應繳就學費用減免之。身心障礙人士子女就讀研究所在職專班、延長修業年限、重修、補修者，其就學費用不予減免。身心障礙人士子女未成年

時之法定監護人領有身心障礙證明或身心障礙手冊者，成年後，繼續就讀同一教育階段或接續就讀其他教育階段，其就學費用減免之年限，得至該就讀教育階段之法定修業年限為止。

第 6 條 依本辦法申請減免就學費用之學生，應於就讀學校所定期限內，填具申請表及檢附下列證明文件，向就讀學校提出：

一、身心障礙證明或身心障礙手冊。

二、戶口名簿（包括詳細記事）或三個月內申請之其他戶籍資料證明文件（包括詳細記事）。依本辦法申請減免就學費用之高級中等以上學校學生，得免附前項第一款之證明文件，由就讀學校經衛生福利部電子查驗系統，查驗學生或父母（法定監護人）之身心障礙身分。學生對前項查驗結果如有疑義，得檢附第一項第一款證明文件，向就讀學校申請另行審查其身分資格。依本辦法申請減免就學費用之學生，其身分資格經學校審定後，公立學校由各校於註冊時逕予減免；私立學校由各校於註冊時逕予減免後，備文掣據連同核銷一覽表一式三份，於每年五月三十一日及十一月三十日前函報各主管教育行政機關請撥補助經費。

第 7 條 已依其他規定領取政府提供有關就學費用之補助或減免，及其他與減免就學費用性質相當之給付者，除法令另有規定外，不得重複申請本辦法之減免。

第 8 條 學生於學期中轉學、休學、退學或開除學籍者，當學期已減免之費用，不予追繳。轉學（系）、休學、退學或開除學籍，其後重讀、復學或再行入學所就讀之相當學期、年級已減免者，不得重複減免。已取得專科以上教育階段之學位再行修讀同級學位，或同時修讀二以上同級學位者，除就讀學士後學系外，不得重複減免。

第 9 條 有下列情事之一者，其就學費用不予減免；已減免者，學校應追繳之。涉及刑責者，移送司法機關辦理：

一、申請資格與本辦法規定不符。

二、重複申領。

三、所繳證件虛偽不實。

四、冒名頂替。

五、以其他不正當方法具領。

第 10 條 就讀私立國民中、小學者，其就學費用減免額度，依公立國民中、小學之就學費用減免額度計算。但直轄市、縣（市）主管教育行政機關所減免額度較優者，不在此限。

第 11 條 依特殊教育法經中央主管機關、直轄市、縣（市）政府鑑定為身心障礙，持有鑑定證明而未領有身心障礙證明或身心障礙手冊之學生，其就學費用減免，準用第四條第一項第三款規定。

彰化縣立成功高中『學生個別諮商』實施辦法

102.1.21 簽核定

102.2.1 彰成功中總字第 1020000659 號公告實施

一、依據：本校輔導工作計畫

二、主旨

- (一) 透過特定時間的談話，協助學生深入探討生活與學習等各項議題，增進其對自我的瞭解。
- (二) 對於嚴重情緒困擾或身心疾病的學生，予以持續性而深度的心理諮商，以期協助其適應與成長，必要時並提供社區資源的轉介與協助。
- (三) 落實三級預防工作，協助教師輔導與追蹤適應困擾或高危險群學生。

三、來源

- (一) 學生主動來談
- (二) 導師、任課教師或其他處室轉介
- (三) 家長或其他醫療、社區機構轉介
- (四) 經篩選之高危險群學生

四、時間

- (一) 學生預約諮商時間課堂、午休。每次以 45 分鐘為限。
- (二) 寒暑假或例假日之諮商時間另視需要安排
- (三) 遇特殊或緊急個案則另行安排時間

五、諮商流程

(一) 學生主動來談者

1. 學生至輔導處會根據班級課表及輔導教師輔導責任區選定預約時間
2. 由輔導教師填寫諮商預約單交予學生
3. 學生在來談前將通知單交給導師及該節任課教師簽名
4. 學生來談時將通知單交予諮商老師，以便處理公假事宜
5. 談話結束視需要預約下次諮商時間

(二) 經轉介之學生

1. 轉介人員或機構可先與輔導處討論個案狀況與徵求個案來談的方式
2. 在尊重個案的狀況下，由個案本身自行預約或由輔導教師主動約定
3. 之後流程如上列

(三) 經個別諮商後需轉介心理衛生諮詢中心或認輔教師、相關資源者，由輔導教師再與家長或轉介者協商後續協助事宜

六、注意事項

- (一) 諮商時間原則上一次以一節課為單位，該節課以公假處理。因故無法前來時，請於諮商時間之前告知輔導處。
- (二) 晤談結束後，立刻填寫輔導紀錄，並妥善保存。
- (三) 視情況之必要與導師或家長保持聯繫，繼續實施追蹤輔導。
- (四) 經個別諮商後需轉介心理衛生諮詢中心或認輔教師、相關資源者，由輔導教師

再與家長或轉介者協商後續協助事宜。

(五) 輔導教師當尊重保密學生諮商之內容，但若諮商內容涉及傷害自我或他人、甚至公共危險的狀況時，亦需立即轉介或進行危機處理。

(七) 輔導教師當尊重學生諮商之內容，即使與轉介者或相關人員（如父母、導師）討論前，需讓來談者瞭解討論的目的與內容。

七、本辦法經校長核定後實施，修正時亦同。

彰化縣立成功高中學生穩定就學及中途離校學生輔導機制實施計畫

壹、本計畫工作項目

一、建立預防機制

- (一) 建置三級輔導策略
- (二) 建置通報系統

二、建立通報與輔導機制

- (一) 進行通報
- (二) 啟動追蹤輔導機制

貳、實施對象

- 一、當日未到校上課且未辦理請假手續，經連繫無著無法確定原因之學生。
- 二、未經請假且未到校上課超過 3 日以上之學生。
- 三、學期開學未到校註冊超過 3 日以上之學生。
- 四、轉學時未向轉入學校報到超過 3 日以上之學生。
- 五、休學或其他原因失學者（喪失學籍之學生追蹤至 18 歲為止）。
- 六、長期缺課學生（指高級中等學校學生學習評量辦法第二十四條規定，全學期缺課節數達教學總節數二分之一，或曠課累積達四十二節之學生。）
- 七、中途離校復學之學生（追蹤輔導至穩定就學）。

參、實施方式

- 一、本校依本計畫擬訂學生穩定就學及中途離校學生輔導機制實施要點，並設置中途離校學生輔導小組，依需要召開安置輔導會議，評估學生狀況及需要。並依下列階段實施適當之輔導策略（詳如附件一：處理流程）：
- 二、輔導小組成員包含：校長、校長室秘書、教務主任、學務主任、輔導主任、註冊組長、生輔組長、輔導組長、輔導老師、導師、學生家長。
 - (一) 預防階段
 1. 強化學生穩定就學措施。
 - (1) 掌握每日到校學生人數與缺（曠）課情形，並針對缺（曠）課學生進行聯繫、通知與追蹤。
 - (2) 提昇教師之辨識能力與輔導技巧，及時發現中途離校高危險群學生並予以適時輔導。
 2. 針對高關懷學生建立預警機制。
 - (1) 擬定高關懷學生指標（如缺曠課過多、課業落後、遭記過懲處、情緒困擾……等）並掌握高關懷學生名單。
 - (2) 對高關懷學生進行追蹤輔導，並針對學生問題類型，請輔導室研擬具體輔導措施，配合三級輔導機制，引進不同網絡資源，共同協助學生穩定就學。
 - (3) 提供穩定就學各項措施（如高中職學生學習扶助方案、適性轉學試辦計畫、教育部「就學安全網」推動方案……等），協助學生辦理各項救濟與學習扶助，以利其穩定就學。

(二) 處理階段

針對中途離校之學生依學生請假規則、缺(曠)課、臨時外出管理等相關規範辦理。並依「高級中等學校學生中途離校輔導機制處理流程」(附圖)，啟動學校處理程序。

1. 針對無故缺(曠)課學生進行追蹤與掌握。
2. 實施休、轉學學生之輔導與安置。
3. 針對學生個別因素實施輔導與持續追蹤，視需要轉介相關單位進行適性輔導與救助。
4. 無故缺(曠)課超過3日、休(轉)學或轉學時未向轉入學校報到超過3日以上之學生，學校應即填寫中途離校學生追蹤輔導紀錄表(附表)及採取下列積極處理措施：
 - (1) 無故缺(曠)課超過3日者，積極協助學生返校就學，必要時依據個案類型偕同學生家長洽請警察機關進行協尋。
 - (2) 辦理休學之學生，應了解與掌握學生休學原因，定期追蹤輔導，並提供復學相關資訊。
 - (3) 轉學時未向轉入學校報到超過3日以上之學生，由轉出學校負責追蹤輔導，主動掌握學生情形並協助就學。
 - (4) 學生中途離校原因發生(含休學)或復學後，應於3日內完成通報作業。

(三) 追蹤階段

1. 檢討個案發生原因與未來防範。
2. 關懷個案學生追蹤輔導與救助。
3. 針對個案處理流程檢討與改進。
4. 定期追蹤輔導休學學生，依學生需要引進跨部會(如衛生福利部、內政部警政署、勞動部、教育部青年發展署)或民間團體資源等，提供多元與適性輔導。
5. 詳載學生返校就學輔導措施紀錄並進行通報，以利後續之追蹤輔導。

中途離校學生 資源一覽表

依據教育部「高級中等學校學生穩定就學及中途離校學生輔導機制實施要點」

休學轉學 不慌亂
長期缺課 不茫然
政府資源 接住你



我家裡有經濟壓力，所以需要離開學校工作。

阿政 (17歲)



我不適應學校生活，不想去學校，所以離開學校。

阿嘉 (16歲)



我身心健康有狀況，無法去學校，所以離開學校。

阿智 (18歲)

我們都是中離生~

沒有請假、請假未獲准或不明原因缺曠課達三日

開學未註冊

從學校轉出的三天內，還沒到新學校完成報到手續

辦理休學

長期缺課達四十二節

導師、註冊組會聯繫你了解休(轉)學原因，通報人員會進行中途離校通報

回校

不回校

在準備返校前，導師會協助完成請假程序，接受返校後追蹤與輔導，並視情況被轉介輔導室。

在預計回校前，導師、學務處(生輔組)、輔導室會定期追蹤、掌握你的現況，並提供協助資源

政府資源會協助你解決找工作、經濟壓力或其他各種困難!(詳情請看背面)

恢復上學囉

中途離校學生通報系統：

教育部國教署建置，供中離生所就讀、轉出或未就學學校、辦理通報及協尋，掌握學生狀況，並連結勞動部、法務部、內政部、衛生福利部之資源，提供相關諮詢及輔導。



教育部國民及學前教育署



中離生通報系統



台灣少年權益與福利促進聯盟
TAIWAN ALLIANCE FOR ADVANCEMENT OF YOUTH RIGHTS AND WELFARE

中途離校學生資源地圖

我經濟上有困難

申請對象

因為家裡發生重大變故或懷孕而生活困難的兒少。

可提供的協助 補助金

跟誰申請？ 了解更多

各縣市社會局處 1957福利諮詢專線
、鄉鎮區公所 衛生福利e寶箱網站

我有物質(藥物)成癮困擾

諮詢求助 戒癮成功專線
0800-770-885

法務部反毒大本營網站

可提供的協助

專業諮詢、醫療補助與服務媒合。

我好像惹上麻煩了

各縣市少年隊

- 針對行蹤不明的學生，學校得自行或偕同學生家長洽請警察機關協尋。
- 提供有觸法疑慮的學生相關諮詢。

各縣市少年輔導委員會

針對

- 逃學、逃家、失學、失業或失養
- 參加不良幫派組織、施用毒品
- 其他需協助的少年提供輔導資源。

我有心理與精神方面困擾

諮詢求助

衛福部安心專線
0800-788-995 及各縣市衛生局
衛福部「心快活」網站

可提供的協助

免費心理諮詢或諮商服務。

我想找工作

台灣就業通網站→青年好康照過來專區

及各縣市公立就業服務站→青年專區

可提供 青年就業、創業、職業訓練、
職涯規劃與諮詢等服務。

了解更多 24小時免付費客服專線
0800-777-888

未就學未就業青少年
關懷扶助計畫(就業培訓課程)

可提供的協助

協助國中畢業後年滿15歲至18歲，
未就學未就業或未能穩定就學的青少年，
進行生涯探索、適性轉銜就學、就業、
半工半讀或參加職訓。

了解更多 各縣市教育局處

我想找人聊聊

各校輔導室

及各縣市政府
學生輔導諮商中心(可上網搜尋)

可提供的協助

- 為學校行政人員、教師及家長做專業諮詢與輔導。
- 中途離校學生之復學輔導。
- 多元入學宣導與生涯發展教育。

更多民間資源

台灣少年權益與
福利促進聯盟

免費專線
0800-329580

台少盟網站



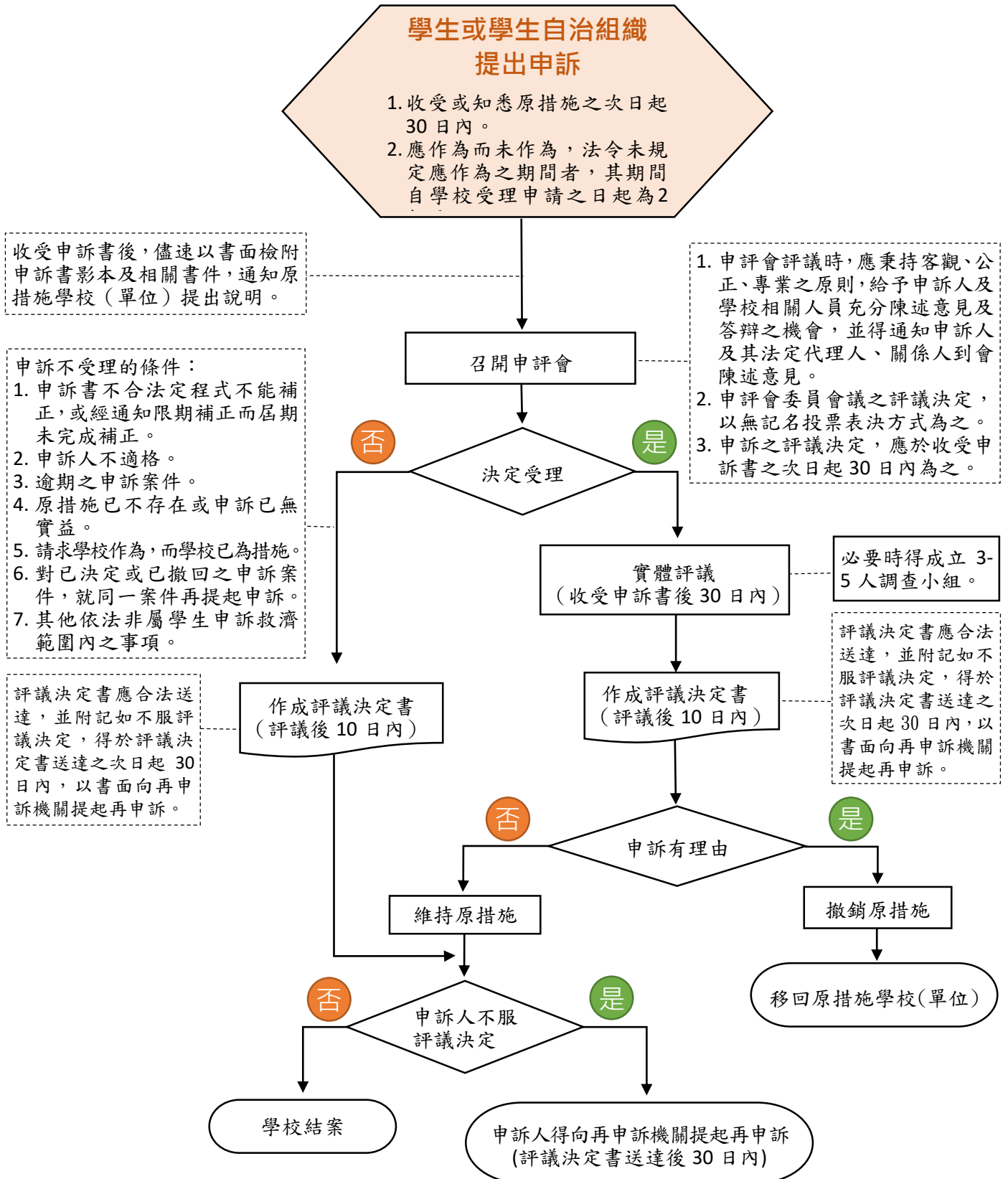
法律扶助基金會

免費公益法律諮詢專線：
412-8518轉2
(手機撥打請加02)

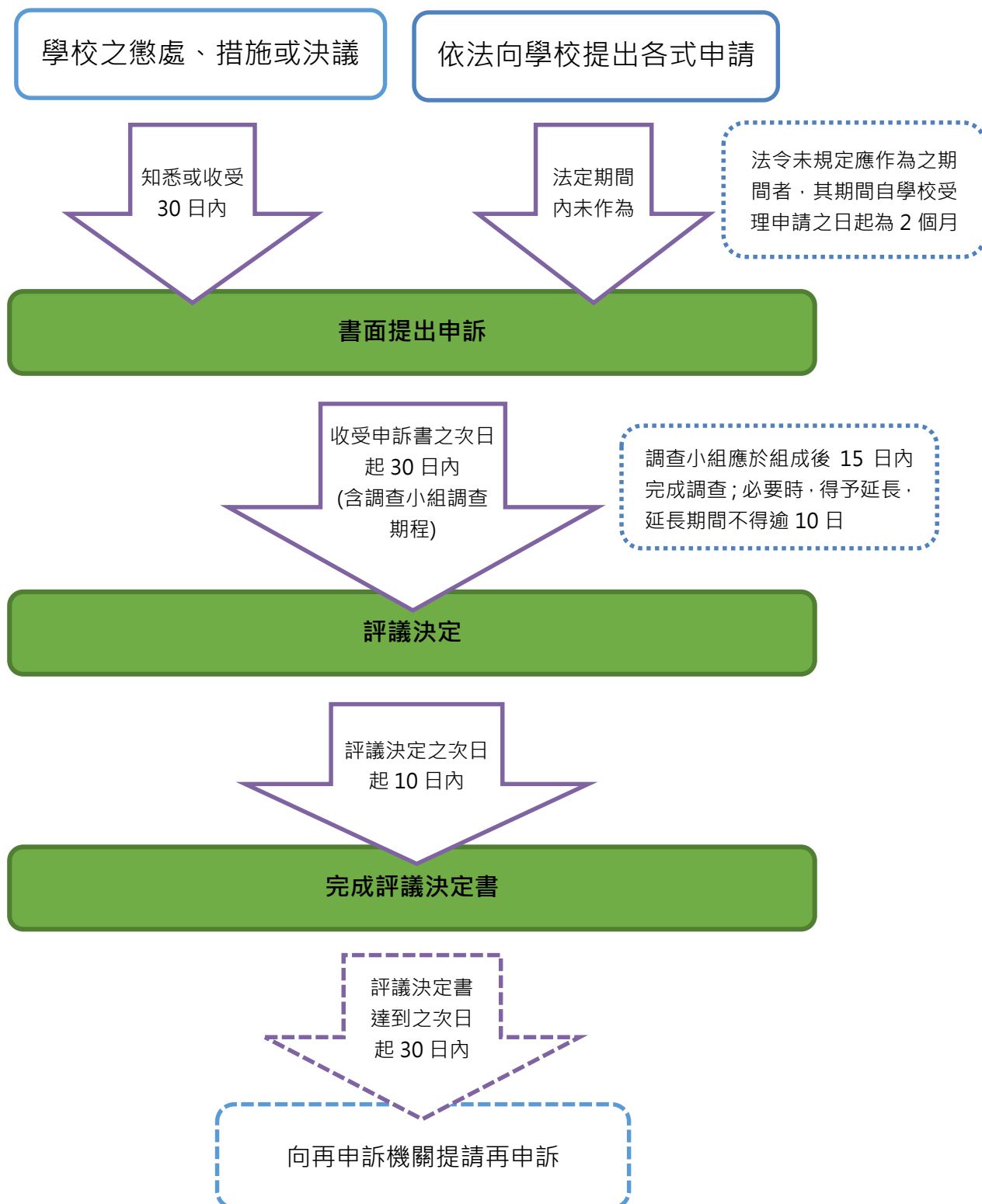
法扶諮詢網站



高級中等學校學生申訴案件運作流程圖



高級中等學校學生申訴案件運作流程簡圖



彰化縣立成功高級中學校園性侵害、性騷擾或性霸凌防治規定

101年10月05日 修訂

102年1月16日校務會議修訂

102年1月21日彰成功中總字第1020000446號公告實施

壹、依據

- 一、教育部94年3月30日校園性侵害或性騷擾防治準則。
- 二、教育部100年2月10日教育部校園性侵害或性騷擾防治準則修正訂定。
- 三、彰化縣政府101年1月13日府教學字第1010010198號函。
- 四、彰化縣政府101年6月15日府教特字第1010157231號函。

貳、目的

- 一、本校為維護學生受教及成長權益，提供學校之教職員工生免於性侵害及性騷擾之學習及工作環境，特依據性別平等教育法（以下簡稱性平法）第二十條及教育100.02.10臺參字第1000010432C號令發布『校園性侵害或性騷擾防治準則』訂定本原則。
- 二、本校依性平法成立性別平等教育委員會（以下簡稱性平會），負責統籌性侵害及性騷擾防治工作，督導相關單位注重性別平等相關事宜以及調查處理校園性侵害或性騷擾事件；積極推動校園性侵害及性騷擾防治教育，以提升教職員工生尊重他人與自己性或身體自主之知能。

參、防治工作要點

一、校園安全規畫

由總務處負責定期檢視校園整體安全，依空間配置、管理與保全、標示系統、求救系統與安全路線、照明與空間穿透性及其他空間安全要素，定期檢討校園空間及設施之使用情形，並記錄校園內曾經發生性侵害或性騷擾事件之空間、製作校園空間檢視報告及依據實際需要繪製校園安全地圖，以利校園空間改善。另定期舉行校園空間安全檢視說明會，邀集專業空間設計者、師生職員及其他校園使用者參與，公告前述相關檢視成果、檢視報告及紀錄，並檢視校園危險空間改善進度。

二、校內外教學及人際互動注意事項

防治課程、教材等校內外教學相關事項，以及防範教師違反專業倫理情事等事項，由本校教務處負責辦理，並由人事室協助辦理。

本校教職員工應注意下列事項：

- (一)於進行校內外教學與人際互動時，應尊重性別多元與個別差異。
- (二)於執行教學、指導、訓練、評鑑、管理、輔導或提供學生工作機會時，在與性或性別有關之人際互動上，不得發展有違專業倫理之關係。教師若發現其與學生間之關係有違反前項專業倫理之虞時，應主動迴避教學、指導、訓練、評鑑、管理、輔導或提供學生工作機會。

- (三)教職員工生應尊重他人與自己之性或身體之自主，避免不受歡迎之追求行為，並不得以強制或暴力手段處理與性或性別有關之衝突。

三、禁止校園性侵害、性騷擾或性霸凌之政策

- (一)學校積極推動防治教育，針對教職員工生，定期舉辦校園性侵害、性騷擾或性霸凌防治之教育宣導活動，以提昇教職員工生尊重他人與自己性或身體自主之知能。
- (二)學生與他人相處之規範及禁止校園性侵害或性騷擾之政策宣示等事項，由學務處負責辦理，本校各班導師應加強指導學生。
- (三)利用各種集會或文宣等多元管道，公告周知本規定所規範之事項，並納入本校教職員工聘約及學生手冊。
- (四)針對性別平等教育委員會（以下簡稱性平會）及負責校園性侵害、性騷擾或性霸凌事件處置相關單位之人員，每年定期辦理相關之在職進修活動。
- (五)鼓勵前款人員參加校內外校園性侵害、性騷擾或性霸凌事件處置研習活動，並予以公差登記及經費補助。

四、校園性侵害、性騷擾或性霸凌事件之界定與樣態

本規定所稱校園性別教育事件：

- (一)性霸凌：指透過語言或肢體或其他暴力，對於他人之性或性別特徵、性別氣質、性傾向與性別認同進行貶抑、攻擊或威脅之行為且非屬性騷擾者。
- (二)性騷擾：指符合下列情形之一，且未達性侵害之程度者：
1. 以明示或暗示之方式，從事不受歡迎且具有性意味或性別歧視之言詞或行為，致影響他人之人格尊嚴、學習、或工作之機會或表現者。
 2. 以性或性別有關之行為，作為自己或他人獲得、喪失或減損其學習或工作有關權益之條件者。
- (三)性侵害：指性侵害犯罪防治法所稱性侵害犯罪之行為。
- (四)其他性別事件
1. 校園性侵害、性騷擾或性霸凌事件：依性別平等教育法第二條第五款及校園性侵害或性騷擾防治準則第九條之規定，指校內或不同學校間所發生性侵害、性騷擾或性霸凌事件之一方為學校校長、教師、職員、工友或學生，他方為學生者。
 2. 教職員工生之名詞定義如下：
 - (1)教師：指專任教師、兼任教師、代理教師、代課教師、教官及其他執行教學、研究或教育實習之人員。
 - (2)職員、工友：指前款教師以外，固定或定期執行學校事務之人員。
 - (3)學生：指具有學籍者。

五、校園性侵害、性騷擾或性霸凌事件之申請調查或檢舉之處理程序

- (一)校園性騷擾、性侵害或性霸凌事件之被害人或其法定代理人(以下簡稱申請人)、檢舉人,得以書面向行為人於行為發生時所屬之學校提出申請調查或檢舉。
- (二)申請(檢舉)人填具申訴書,載明下列事項,向學校學務處提出:
- 1.申請(檢舉)人姓名、身分證字號、出生年月日、就學之單位或服務機關及職稱、住所、聯絡電話、申請日期。
 - 2.申請人之法定代理人,其姓名、身分證字號、出生年月日、住居所、聯絡電話。
 - 3.描述事件之事實及內容。
 - 4.可取得之相關事證或人證。
- (三)申請(檢舉)人如以口頭申請,本校學務處(訓導處)代其填妥申請書,經向其朗讀或使閱覽,確認內容無誤後,由其簽名或蓋章。
- (四)申請(檢舉)人得以傳真、書信、電子郵件等方式提出。必要時,得先行以口頭申請,並於二日內以書面補正。逾期未補正者,得不予受理。
- (五)申請(檢舉)人於案件調查處理期間撤回者,應以書面為之。
- (六)學務處應於接獲申請調查或檢舉後,立即通知校長,並於二十日內,以書面通知申請人或檢舉人是否受理。

如有下列情形之一者,應不予受理:

- 1.非屬本規定所舉之事項者。
- 2.申請人或檢舉人未具真實姓名者。
- 3.同一事件已處理完畢者。

上述不受理之書面通知應敘明理由,並告知申請人或檢舉人申復之期限及受理單位。

- (七)接獲申請調查或檢舉之學校或主管機關無管轄權者,應將該案件於七個工作日內移送其他有管轄權者,並通知當事人。
學制轉銜期間申請調查或檢舉之事件,管轄權有爭議時,由其共同上級機關決定之,無共同上級機關時,由各該上級機關協議定之。
- (八)學校或主管機關知悉校園性侵害、性騷擾或性霸凌事件時,應依相關法令規定向各該主管機關通報;學校並應向主管機關通報。通報時,除有調查必要、基於公共安全考量或法規另有特別規定者外,對於當事人及檢舉人之姓名或其他足以辨識其身分之資料,應予以保密。
- (九)經媒體報導之校園性侵害、性騷擾或性霸凌事件,應視同檢舉,學校或主管機關應主動將事件交由所設之性平會調查處理。疑似被害人不願配合調查時,學校或主管機關仍應提供必要之輔導或協助。

六、校園性侵害、性騷擾或性霸凌事件之調查及處理程序

- (一)學務處於收件後，指派專人處理相關行政事宜，必要時，本校相關單位並應配合協助辦理。
- (二)學務處於三個工作日內將事件送達「性別平等教育委員會」，即不再受理同一事件之申請(檢舉)。
- (三)學務處於接獲申請調查或檢舉後二十日內，以書面通知申請人或檢舉人是否受理。不受理之書面通知應依本法第二十九條第三項規定敘明理由，並告知申請人或檢舉人申復之期限及受理單位。
- (四)申請人(檢舉人)於前項之期限內未收到通知或接獲不受理通知之次日起二十日內，得以書面具明理由，向本校學務處(訓導處)提出申復；其以口頭為之者，本校應作成紀錄，經向申請人(檢舉人)朗讀或使閱覽，確認其內容無誤後，由其簽名或蓋章。不受理之申復以一次為限。
- (五)由學務處接獲申復後，學校應於二十日內以書面通知申復人申復結果。申復有理由者，應於申請調查或檢舉案確定後三日內交付「性別平等教育委員會」調查處理。
- (六)本校「性別平等教育委員會」得依本法第三十條第三項及本準則第十五條規定成立「調查小組」調查之。調查小組以三至五人為原則，其成員之組成另依本法第三十條第三項之規定。

事件當事人之輔導人員，應迴避該事件之調查工作；參與事件之調查及處理人員，亦應迴避對該當事人之輔導工作。

進行事件調查時，應稟持客觀、公正、專業、保密原則，給予雙方當事人充分陳述意見及答辯之機會，並避免重複詢問。行為人、申請人(檢舉人)及受邀協助調查之人或單位，應予配合，並提供相關資料。**當事人為未成年者，接受調查時得由法定代理人陪同。**行為人與被害人、檢舉人或證人有權力不對等之情形者，應避免其對質。必要時，得於不違反保密義務之範圍內另作成書面資料，交由行為人閱覽或告以要旨。申請人撤回申請調查時，學校或主管機關得繼續調查處理。

- (七)性別平等教育委員會之調查處理，不受該事件司法程序是否進行及處理結果之影響。調查程序亦不因行為人喪失原身分而中止。
- (八)非本校教職員工擔任調查之人員撰寫調查報告書，得支領撰稿費，經延聘或受邀之學者專家出席調查會議時，得支給出席費。
- (九)本校性別平等教育委員會應於受理申請或檢舉後二個月內完成調查及報告。必要時得延長之，延長以二次為限，每次不得逾一個月，並應通知申請人(檢舉人)及行為人。
- (十)調查小組置發言人一人。調查結束後，將結果作成調查報告書，提性別平等教育委員會審議。性別平等教育委員會會議以不公開為原則。

主任委員如因故無法主持會議時，得就委員中指定一人代理之。

(十一) 調查報告經性別平等教育委員會審議後，性別平等教育委員會應將調查報告及處理建議以書面向本校提出報告。

七、校園性侵害、性騷擾或性霸凌事件之懲處及申復、救濟程序

(一) 性平會調查完成後，應將調查報告及處理建議，以書面向學校提出報告。學校應於接獲前項調查報告後二個月內，自行或移送相關權責機關依本法或相關法律、法規規定議處。並以書面載明事實及理由通知申請人、檢舉人及行為人。學校為上述議處前，得要求性平會之代表列席說明。

上述所稱相關權責機關於學生為學生獎懲委員會；於教師為教師評議委員會、教師考核委員會；於職員、工友為考核委員會；於校長為主管機關。

(二) 學校為性侵害、性騷擾或性霸凌事件之懲處時，得命加害人為下列一款或數款之處置：

1. 經被害人或其法定代理人之同意，向被害人道歉。
2. 接受 8 小時之性別平等教育相關課程。
3. 接受心理輔導。
4. 其他符合教育目的之措施。

(三) 處理結果以書面通知申請人及行為人時，應一併提供調查報告並告知申復之期限及受理單位。

(四) 申請人(檢舉人)及行為人對本校處理之結果不服者，得於收到書面通知次日起二十日內，以書面具明理由向本校學務處申復。

(五) 學務處(訓導處)接獲申復後，如發現調查程序有重大瑕疵或有足以影響原調查認定之新事實、新證據時，得要求性別平等教育委員會重新調查，並於二十日內以書面通知申復人申復結果。

(六) 性別平等教育委員會於接獲重新調查之要求時，應另組調查小組調查之。

(七) 申請人或行為人對學校之申復結果不服，得於接獲書面通知書之次日起三十日內，依下列規定提起救濟：

1. 校長、教師：依教師法之規定。
2. 職員、工友：依公務人員保障法或性別工作平等法之規定。
3. 學生：依規定向學校提起申訴。

(八) 學校接獲申復後，依下列程序處理：

1. 由學校指定之專責單位收件後，應即組成審議小組，並於三十日內作成附理由之決定，以書面通知申復人申復結果。
2. 前款審議小組應包括性別平等教育相關專家學者、法律專業人員三人或五人，其小組成員之組成，女性人數應占成員總數二分之一以上，具校園性侵害或性騷擾調查專業素養人員之專家學者人數於學校應占成員總數三分之一以上，於主管機關應占成員總數二分之一以上。

3. 原性平會委員及原調查小組成員不得擔任審議小組成員。
4. 審議小組召開會議時由小組成員推舉召集人，並主持會議。
5. 審議會議進行時，得視需要給予申復人陳述意見之機會，並得邀所設性平會相關委員或調查小組成員列席說明。
6. 申復有理由時，將申復決定通知相關權責單位，由其重為決定。

八、校園性侵害、性騷擾或性霸凌事件通報與追蹤輔導

- (一) 學校通報時，應於加害人已確定轉至其他學校就讀或服務時，始得為之。
- (二) 通報之內容應限於加害人經查證屬實之校園性侵害、性騷擾或性霸凌事件時間、態樣、加害人姓名、職稱或學籍資料。
- (三) 學校校長、教師、職員或工友知悉服務學校發生疑似校園性侵害、性騷擾或性霸凌事件者，除應立即依學校防治規定所定權責，依性侵害犯罪防治法、兒童及少年福利法、身心障礙者權益保障法及其他相關法律規定通報外，並應向學校及當地直轄市、縣（市）主管機關通報，至遲不得超過二十四小時。
- (四) 知悉的相關人員向 113 進行個人責任通報，如不清楚如何通報，可諮詢輔導人員協助，釐清需求、聯絡人員等，並向社政單位提出傳真或進行網路通報。依案情研判再向學務處輔導教官提起第二層通報，學務處再依校安三級規定，第三層提報校長，視必要召開危機小組會議，並由學務處教官向教育部進行校安通報。
- (五) 為保障校園性侵害或性騷擾事件當事人之受教權或工作權，本校於必要時得為下列處置：

彈性處理當事人之出缺勤紀錄或成績考核，並積極協助其課業或職務。

2、尊重被害人之意願，減低當事人雙方互動之機會。

- 3、採取必要處置，以避免報復情事。
- 4、減低行為人再度加害之可能。
- 5、其他性別平等教育委員會認為必要之處置。

- (六) 本校輔導室應視當事人之身心狀況，主動轉介至各相關機構，並於必要時協同相關處室提供心理諮商輔導、法律諮詢管道、課業協助、經濟協助及其他性別平等教育委員會認為必要之協助。所需費用，由本校編列預算支應之。但本校就該事件仍應依法為調查處理。

九、校園性侵害、性騷擾或性霸凌事件禁止報復之警示處理原則

- (一) 當申請人或檢舉人提出申請調查階段，應避免申請人（當事人之相關）與行為

人不必要之接觸，以維護雙方權利。

- (二) 事件調查期間處理原則

1. 確實執行申請人與行為人之不必要接觸。
2. 被害人與加害人有權勢失衡時，應避免或調整權勢差距以保護弱勢一方。

3. 加害人如為教師（職員、聘僱人員、工友）應主動迴避教學、指導、訓練、

評鑑、管理、輔導或提供學生工作機會。

(三) 事件調查結束及懲處後應注意事項：

1. 對被害人應確實維護其身心之安全。
2. 對加害人行為明確規範之，以避免對受害人造成二次傷害。
3. 如有報復行為發生時，依其他關法令規定處理之。
4. 所謂報復行為，包含運用語言、文字、暴力等手段，威嚇、傷害與該事件有關之人士。

十、校園性侵害、性騷擾或性霸凌事件當事人隱私保密之處理原則

- (一) 校園性侵害、性騷擾或性霸凌事件之處理人員，均負有保密之義務與責任，如有洩密時應立即終止其職務，並自負相關法律責任。
- (二) 為維護關係人之名譽與權益，學校應指定一人專責對外發言，任何人員不得擅自對外發表言論。
- (三) 輔導室應依本法第二十七條暨本準則第二十六條規定建立檔案資料，由專人負責保管，並依本準則第二十七條規定通報加害人現就讀或服務之學校。
- (四) 人事室或輔導室應針對他校轉任或轉讀之教職員工或學生加害人實施必要之追蹤觀察輔導，非有正當理由，並不得公布加害人之姓名或其他足以識別其身分之資料。

十一、校園性侵害、性騷擾或性霸凌事件處理人員之迴避處理原則

性別平等教育委員會委員如涉及申訴事項或有其他事由，足認其有偏頗之虞者，該委員應自行迴避，申訴當事人及利害關係人亦得聲請其迴避。前項迴避與否，得由性別平等教育委員會決定之。

肆、校園性侵害或性騷擾防治工作所需經費由本校相關預算項下支應。

伍、本規定經校務會議通過後，呈 校長核定後實施，修正時亦同。

彰化縣立成功高級中學圖書館使用與圖書借閱規則

99年9月21日行政會議審議
108年5月20日主管會報修訂

一、目的

圖書館供全校師生員工使用與借閱，以培養學生閱讀風氣，協助提供教學輔助資源為主。

二、開放時間

本校圖書館開放時間為：週一至週五，上午8時至中午12時，下午1時至下午5時。例假日不開放。

三、閱覽禮節

進入圖書館不得飲食，應輕聲慢步，低聲細語，保有良好禮節與秩序。

四、圖書取用

取閱圖書時，一次以一本為限，並使用書插記住取閱位置，閱讀完正確放回原位，以便下一位讀者取閱。

五、圖書借閱

(一)教師一次最多可借閱15本，時限30天。

(二)學生請務必攜帶個人借書證，一次最多可借閱5本，時限14天。

(三)圖書尚未逾期前，借閱者可至本館首頁登入個人帳號密碼，進入個人書房，選擇欲續借之書冊續借。

(四)書籍逾期，不可續借，需先歸還後重新借閱。借還書時，請務必確認是否完成手續，以免個人權利受損。

六、賠償與停權

(一)借閱書本若有毀損或遺失，借閱人應照價賠償。

(二)借閱書本若逾期未歸還，本館除追蹤書本繳回外，並停止同學借閱的權利，停權天數=7天+2*逾期天數。

(三)借閱書本請於非課間時段閱讀，擾亂課程進行時，師長可通知本館停止該生借閱權利。

七、班級使用圖書館

(一)教師利用圖書館進行閱讀指導，應以班級為單位，課程進行前一天至本校學務系統登記，並請圖書股長到館回報，一節僅受理一個班級使用。

(二)利用圖書館進行閱讀指導，請提醒學生使用書插，任課老師需負督導之責，切勿放任學生自由行動。

八、視聽媒體設備之使用

(一)相關器材之操作，由本館人員執行，以確保設備之正確運用。

(二)教師若因課堂需要，需運用電腦投影設備或視聽設備，應以E化教室或班級視聽設備為主，本館視聽媒體設備不提供一般上課或休閒之用。

九、本規則經行政會議通過，呈校長核可後實施，修正時亦同。

閱讀護照實施要點

105 年 03 月 03 日家長委員會議審議通過

106 年 09 月 29 日家長委員會議修訂通過

壹、目的：

- 一、提供學生課餘優良休閒活動，培養校內優良閱讀風氣。
- 二、提升學生閱讀能力，奠定寫作基礎，培養自學行動力。

貳、實施對象：成功高中國、高中部全體學生。

參、實施方式：『閱讀護照』制度

- 一、105 學年度起每屆國一、高一學生，由學校統一發給閱讀護照一本，並由各班導師及國文老師協助鼓勵、宣導。(請妥善保管。遺失者，需自費購買。)
- 二、閱讀書目：
 - (一)國中部：1、閱讀題材不拘，只要是有益身心健康均可。
2、書籍採自由閱讀(如果教師要指定閱讀亦可為之)。
 - (二)高中部：建議以中學生網站(www.shs.edu.tw/index.php)閱讀書目專區之「推薦閱讀書單」為閱讀書目。
- 三、學生每閱讀完一本書後，需完成閱讀學習單，提交請導師、國文老師或任課老師評閱並於閱讀護照上核章。
- 四、國中部學生每完成一本「閱讀護照」，可到圖書館核章、領取下一本「閱讀護照」並申請獎勵。

肆、獎勵辦法：

- 一、國中部：
 - (一)【閱讀學士】：學生每閱讀 10 本好書後，並完成 10 張閱讀學習單，且經老師認證通過，頒發閱讀學士證書乙張及 100 元圖書禮券。
 - (二)【閱讀碩士】：學生每閱讀 20 本好書後，並完成 20 張閱讀學習單，且經老師認證通過，頒發閱讀碩士證書乙張及 300 元圖書禮券。
 - (三)【閱讀博士】：學生每閱讀 25 本好書後，並完成 25 張閱讀學習單，且經老師認證通過，頒發閱讀博士證書乙張及 500 元圖書禮券。
- 二、高中部：學生每完成一本「閱讀護照」，可到圖書館核章認證並申請圖書禮券 200 元獎勵。
- 三、優閱班級：班級每位學生(特殊生可除外)皆閱讀 3 本好書後，並完成 3 張閱讀學習單，且經老師認證通過，頒發優閱班級證書乙張及班級參與同學記嘉獎一次。

伍、建議事項：

- 一、請完正認證之同學或班級，於每學期第 17 周前將護照送回圖書館，以利後續核發獎勵。
 - 二、學生完成之閱讀護照應整理保存，作為「個人學習檔案」。
 - 三、國中部學生可擇優參加校內外投稿；高中部學生可擇優參加「全國高級中學讀書心得寫作比賽」。
- 陸、經費：由家長會提撥支應。
- 柒、本辦法由圖書館擬定，經家長委員會審議，校長核可後實施，修正時亦同。

全國高級中等學校閱讀心得寫作比賽實施計畫

壹、目的

- 一、提倡鼓勵學生進行閱讀分享活動，並創造閱讀活動更高的附加價值。
- 二、建立中學生網路閱讀分享，打破校園空間界限，創造網路新社區。
- 三、累積學生因應大專院校多元入學方案之實力與成果。

貳、辦理單位

- 一、指導單位：教育部國民及學前教育署
- 二、執行單位：全國高級中等學校圖書館輔導團
- 三、承辦學校：臺南市私立長榮高級中學
- 四、協辦學校：國立基隆女子高級中學、臺北市立成功高級中學、新北市立新店高級中學、國立宜蘭高級中學、桃園市立壽山高級中學、桃園市立大溪高級中學、新竹市立成德高級中學、國立竹南高級中學、財團法人東海大學附屬高級中等學校、彰化縣立成功高級中學、國立鹿港高級中學、國立仁愛高級農業職業學校、國立虎尾高級中學、國立嘉義女子高級中學、高雄市立高雄女子高級中學、國立岡山高級中學、國立潮州高級中學、國立臺東女子高級中學、國立花蓮女子高級中學。

參、參賽對象

全國高級中等學校學生（含高級中等教育階段非學校型態實驗教育學生，註冊事宜請洽承辦學校）。

肆、投稿時間

第一學期：9月1日至10月10日中午12時止。

第二學期：2月1日至3月10日中午12時止。

伍、投稿網站

中學生網站【<https://www.shs.edu.tw>】

陸、成績公告

- 一、第一學期：110年11月17日；第二學期：111年4月20日。
- 二、成績公告於中學生網站【<https://www.shs.edu.tw>】，點選「作品查詢」，若分區召集學校尚未完成評審工作，該分區得獎公告日期順延。

柒、實施方式

- 一、所有參賽作品投稿於中學生網站，投稿方式請見「中學生網站投稿參賽程序」。
- 二、閱讀書目：可自由選擇圖書閱讀。
- 三、比賽程序：請各校依所屬分區完成投稿參賽，各梯次競賽截稿後，由各分區召集學校統籌辦理評審工作與公佈評審結果。
- 四、敘獎：比賽依年級評分，評審評比分為特優、優等、甲等三種等第，由執行單位頒發獎狀乙張，以資鼓勵。參賽學生資料需正確，以避免收到不正確的獎狀。獎狀請妥善保存，除因執行單位印製錯誤，可寄回訂正補發外，獎狀不予補發。若因誤植年級，造成評審不公，則獎狀予以取消。
- 五、著作權宣告：
 1. 參賽得獎作品之著作權，歸教育部國民及學前教育署所有，並擁有結集成冊或運用於其他教育目的之權利，且公開刊登於中學生網站，不再個別通知著作人，並不得要求將作品從網站撤除，亦不支付任何稿費。
 2. 因侵犯他人著作權或智慧財產權而涉訟，由參賽者負一切法律責任。

捌、參賽學生注意事項

- 一、首次投稿學生請先加入中學生網站會員註冊，學校登入驗證碼請洽各校負責人員，依規定填寫正確資料，完成登錄會員註冊程序，若未收到回訊、忘記帳號、密碼等參賽相關問題，煩請直接聯繫各校承辦處室負責人員，各校依其網站管理權限，協助參賽學生進行處理相關事項。基於任務分工原則，分區及全國召集單位不直接回覆參賽學生的問題。
- 二、每位學生每學期僅能投稿一篇作品，每篇作品需為單一作者，不接受聯名投稿。
- 三、參賽作品限未曾出版、發表或獲獎，並不得抄襲、模仿、改編、譯自外文或頂用他人名義參賽。如有上述情形，經查證屬實者，另將通知學校，並於下個梯次停權一次，若累積二次則永久停權。作品若得獎則取消資格，追回獎狀。

- 四、文中「二、內容摘錄」須註明文字出處之頁碼，「三、我的觀點」若有引用資料須加引號(中文用「」，英文用全形” ”)，否則視為抄襲作品;每次引用字數不得超過 50 字(不含標點符號)，若超過 50 字視為格式不符。
- 五、參賽學生需繳交切結書至各校承辦處室備查。
- 六、務請儘早完成投稿，避免網路壅塞，無法完成投稿，喪失比賽機會。
- 七、投稿參賽步驟請參閱中學生網站「閱讀心得專區」-「投稿參賽方式」說明。
- 八、閱讀心得作品於投稿完成後、競賽截止之前，可進行刪除或修改文章重新投稿作業。
- 九、參賽學生資料需正確，以避免收到不正確的獎狀。獎狀請妥善保存，除因執行單位印製錯誤，可寄回訂正補發外，獎狀不予補發。若因誤植年級，造成評審不公，則獎狀予以取消。
- 玖、本實施計畫經教育部國民及學前教育署核定後實施。

圖書選擇與參賽作品之注意事項

110 年 2 月 17 日閱讀心得格式研商會議訂定

110 年 4 月 9 日閱讀心得格式研商會議修正

選擇之圖書限中文及英文有頁碼之圖書。

一、若選擇中文圖書，則以繁體中文撰寫閱讀心得，作為參賽作品，並在投稿區勾選中文作品。若選擇英文圖書，則以英文撰寫閱讀心得，作為參賽作品，並在投稿區勾選英文作品。違反規定，取消參賽資格。

二、參賽作品內容包含四大項：

1. 圖書作者與內容簡介：中文 100 字~200 字，英文 40 字~80 字，提供評審瞭解圖書作者與內容。此段內容不列入抄襲比對(自 109 年 2 月 1 日起實施)。
2. 內容摘錄：請摘錄書中有意義之文字，中文 100 字~300 字，英文 60 字~150 字，並須註明摘錄文字出處之頁碼。
3. 我的觀點：此部份為個人閱讀心得或感想，中文 1000 字以上，英文 600 字以上。此段為評分與抄襲檢核之主要段落。
4. 討論議題：請針對圖書內容至少提出一個相關的討論議題。

三、閱讀心得參賽作品之撰寫，限全篇中文或全篇英文。標點符號依中英文書寫慣例輸入，不能混用。

四、參賽作品標題及內容中不得有參賽者姓名及其就讀學校之名稱，以避免影響評審的公平性。

五、段落開頭與一般中英文寫作格式相同，全篇段落開頭須整齊一致，段落與段落之間空一行。

全國高級中等學校閱讀心得寫作比賽評分規準

110年2月5日閱讀心得格式研商會議訂定

110年2月17日閱讀心得格式研商會議修正

110年4月9日閱讀心得格式研商會議修正

項目 成績	評分說明	立意取材	組織結構	修辭、格式
5分 (優)	5分的文章是優秀的，這種文章明顯具有右列特徵：	<ol style="list-style-type: none"> 1. 能精確選取書中書寫材料，連結自他生活經驗或事例，深刻表達內心情感、價值觀、想像力及創造力。 2. 能扣緊文本歸納分析，透闢表達個人觀點，生發議論。 3. 中心論點能突顯主旨，有說服力，議論及創作有獨到之處。 	<ol style="list-style-type: none"> 1. 文章結構嚴謹，脈絡分明，內容前後邏輯連貫，扣緊題旨。 2. 深入辯證文本之本質與述及之現象，提出開放性且非常有深度的討論議題。 	<ol style="list-style-type: none"> 1. 能精確使用詞語及各種句型，使文句流暢。 2. 幾乎沒有錯字、標點符號、版面及格式運用上的錯誤。未違反比賽辦法及本規準之備註欄事項。
4分 (良)	4分的文章是表現不錯的，這種文章明顯具有右列特徵：	<ol style="list-style-type: none"> 1. 能掌握書中論述材料及觀點，提出個人看法。 2. 能以書中觀點來印證個人看法，兩者有緊密互動和對話。 3. 中心論點能正確闡述說明主旨。 	<ol style="list-style-type: none"> 1. 文章結構完整，但偶有轉折不流暢之處。 2. 提出開放性且有深度的討論議題。 	<ol style="list-style-type: none"> 1. 能正確使用詞語及各種句型，使文句通暢。 2. 少有錯字、標點符號、版面及格式運用上的錯誤，但並不影響文意及比賽辦法及本規準之備註欄事項。
3分 (可)	3分的文章是表現尚可的，這種文章明顯具有右列特徵：	<ol style="list-style-type: none"> 1. 能提出個人見解，但是引用原書中的材料及觀點稍多。 2. 個人論述觀點及對書中的要旨掌握得較不足。 3. 只對論點做闡述，未能有其他補充印證。 	<ol style="list-style-type: none"> 1. 文章結構大致完整，但偶有不連貫、轉折不清之處。 2. 提出開放性且稍有深度的討論議題。 	<ol style="list-style-type: none"> 1. 流暢，表達能力雖強，錯字及標點符號錯誤的情形稍多。 2. 有一些版面及格式運用上的錯誤，但並不影響文意及比賽辦法及本規準之備註欄事項。
2分 (差)	2分的文章是表現失誤較多的，這種文章明顯具有右列特徵：	<ol style="list-style-type: none"> 1. 雖有個人見解，引述書中句子稍多。 2. 個人觀點較少，對書中主旨掌握欠深入。 	<ol style="list-style-type: none"> 1. 文章結構鬆散；或前後不連貫。 2. 提出深度不足的討論議題。 	<ol style="list-style-type: none"> 1. 堪稱流暢，表達能力尚佳，錯字及標點符號錯誤的情形較多。 2. 不太能掌握版面及格式。
1分 (劣)	1分的文章是不符規定的，這種文章明顯具有右列特徵：	<ol style="list-style-type: none"> 1. 多半以堆砌書中佳句為主。 2. 寫成導讀一本書的形式。 3. 較無個人更深的見解，形成閱讀無感 	<ol style="list-style-type: none"> 1. 文章結構不完整；或僅有單一段落。 2. 提出封閉性或沒有深度的討論議題。 	<ol style="list-style-type: none"> 1. 遣詞造句常有錯誤，錯字及標點符號錯誤的情形極多。 2. 不能掌握版面及格式。違反比賽辦法及本規準之備註欄事

		覺的空洞議論。		項。
X	疑似抄襲作品		引用資料未加引號，視為疑似抄襲作品。 (中文用「」，英文用全形” ”)	
備註	<p>1. 作品標題及內容不能有校名科系及姓名等字樣，避免影響評審的公平性。</p> <p>2. 全篇段落開頭須整齊一致，段落之間空一行，標點符號依中英文書寫慣例輸入，不能混用，內容摘錄註明摘錄文字出處之頁碼。</p> <p>3. 每次引用字數不得超過50字（不含標點符號），若超過50字視為格式不符。</p> <p>4. 若發現疑似抄襲之作品，請同組評審學校討論一致，並於中學生網站上依指示填寫疑似抄襲資訊，以利後續參賽學校申復與回覆事宜。</p>			

彰化縣立成功高級中學高中部讀書心得與小論文寫作比賽獎勵辦法

101年09月13日家長委員會議審議

102年06月27日常務委員會議修訂

103年11月12日家長委員會議修訂

108年09月02日家長委員會議修訂

一、緣由

教育部全國高中職圖書館輔導團，每年舉辦全國高中職學生「全國高級中等學校讀書心得寫作比賽」與「全國高級中等學校小論文寫作比賽」，藉以鼓勵學生進行閱讀分享，創造閱讀附加價值，培養中學生從事研究的風氣，透過閱讀與討論，增進自學能力，並累積學生因應大學多元入學方案之實力與成果。

教師平時除教學活動與課務準備外，若指導學生投稿比賽，須長期提撥課餘時間，且無實質鐘點報酬，完全是默默義務奉獻付出。而學生經由教師指導，努力完成作品投稿，亦需花費課餘額外時間，在眾多參賽作品中，能脫穎而出列入得獎評比，亦屬難得。為鼓勵教師之付出與學生之用心，特研訂本辦法，以表學校之嘉許與家長之肯定，並促使師生多多參與，爭取個人與學校之榮耀。

二、投稿與比賽相關規定

- (一) 全國高中職學生自由投稿，依規定之格式撰寫投稿。
- (二) 讀書心得寫作比賽投稿，每校投稿作品件數上限為高中部班級數總數之兩倍，亦即本校投稿件數上限為32件，獨立撰寫。小論文寫作比賽投稿，每校投稿作品件數上限為高中部班級數總數，亦即本校投稿件數上限為16件，每件作品最多三人合撰。
- (三) 讀書心得寫作比賽每年投稿時程為：依該年中學生網站公告時程。
小論文寫作比賽每年投稿時程為：依該年中學生網站公告時程。
- (四) 比賽之得獎評比等第分為：特優、優等、甲等。

三、本校獎勵辦法

讀書心得部分：

- (一) 作品獲得「特優」，學生獎金500元。
- (二) 作品獲得「優等」，學生獎金300元。
- (三) 作品獲得「甲等」，學生獎金200元。
- (四) 每篇得獎作品，指導教師指導獎金200元，以此類推。

小論文部分：

- (一) 作品獲得「特優」，學生獎金1500元。作品若為合撰，則均分獎金。
- (二) 作品獲得「優等」，學生獎金1200元。作品若為合撰，則均分獎金。
- (三) 作品獲得「甲等」，學生獎金1000元。作品若為合撰，則均分獎金。
- (四) 每篇得獎作品，指導教師指導獎金1000元，以此類推。

四、獎勵金來源：由家長會提撥補助、上級機關補助。

五、本辦法由圖書館擬定，經家長委員會審議，呈校長核可後實施，修正時亦同。

全國閱讀心得寫作比賽實施計畫

壹、依據

全國高級中等學校圖書館輔導團年度工作計畫。

貳、目的

- 一、 提倡鼓勵學生進行閱讀分享活動，並創造閱讀活動更高的附加價值。
- 二、 建立中學生網路閱讀分享，打破校園空間界限，創造網路新社區。
- 三、 累積學生因應大學多元入學方案之實力與成果。

參、辦理單位

- 一、 指導單位：教育部國民及學前教育署
- 二、 執行單位：全國高級中等學校圖書館輔導團
- 三、 承辦學校：臺南市私立長榮高級中學
- 四、 協辦學校：國立基隆女子高級中學、臺北市立育成高級中學、新北市立永平高級中學、國立宜蘭高級中學、桃園市立平鎮高級中學、國立科學工業園區實驗高級中學、新竹縣立湖口高級中學、國立竹南高級中學、私立東海大學附屬高級中學、國立員林高級農工職業學校、彰化縣立彰化藝術高級中學、國立水里高級商工職業學校、國立斗六高級家事商業職業學校、國立嘉義女子高級中學、高雄市立高雄女子高級中學、國立岡山高級中學、國立潮州高級中學、國立臺東女子高級中學、國立花蓮女子高級中學。

肆、參賽對象

全國高級中等學校學生（含高級中等教育階段非學校型態實驗教育學生）。

伍、投稿時間

- 第一學期：9月10日至10月31日中午12時。
第二學期：2月01日至03月15日中午12時。

陸、投稿網站

中學生網站【<http://www.shs.edu.tw>】

柒、成績公告

- 一、 第一學期：12月14日；第二學期：5月2日。
- 二、 成績公告於中學生網站【<http://www.shs.edu.tw>】，點選「作品查詢」，若分區召集學校尚未完成評審工作，該分區得獎公告日期順延。

捌、實施方式

- 一、 所有參賽作品投稿於中學生網站，投稿方式請見「中學生網站投稿參賽程序」。
- 二、 閱讀書目：可自由選擇圖書閱讀。
- 三、 比賽程序：請各校依所屬分區完成投稿參賽，各梯次競賽截稿後，由各分區召集學

校統籌辦理評審工作與公佈評審結果。


四、寫作格式：參賽作品依規定格式撰寫，詳見中學生網站閱讀心得專區「全國高級中等學校閱讀心得寫作比賽參賽文章規格說明」。

五、敘獎：比賽依年級評分，評審評比分為特優、優等、甲等三種等第，由執行單位頒發獎狀乙張，以資鼓勵。


六、著作權宣告：

1. 參賽得獎作品之著作權，歸教育部國民及學前教育署所有，並擁有結集成冊或運用於其他教育目的之權利，且公開刊登於中學生網站，不再個別通知著作人，亦不支付任何稿費。
2. 參賽作品若涉及抄襲行為，經檢舉查證屬實，除將該作品自網站移除與收回獎狀，另將通知學校議處，並永久停權。
3. 因侵犯他人著作權或智慧財產權而涉訟，由參賽者負一切法律責任。

玖、參賽學生注意事項

- 一、首次投稿學生請先[加入](#)中學生網站會員註冊，學校登入密碼請洽各校負責人員，依規定填寫正確資料，完成登錄會員註冊程序，若未收到回訊、忘記帳號、密碼等參賽相關問題，煩請直接聯繫各校承辦處室負責人員，各校依其網站管理權限，協助參賽學生進行處理相關事項。基於任務分工原則，分區及全國召集單位不直接回覆參賽學生的問題。
- 二、每位學生每學期僅能投稿一篇作品，每篇作品需為單一作者，不接受聯名投稿。
- 三、參賽作品限未曾出版、發表或獲獎，並不得抄襲、模仿、改編、譯自外文或頂用他人名義參賽，如有上述情形，將通知學校議處，並永久停權。該作品取消資格、追回獎狀。
- 四、文中除「二、內容摘錄」須註明文字出處之頁碼外，其他部分若有引用資料請加「」符號，且字數不得超過50字（不含標點符號），否則視為抄襲作品。參賽學生需繳交未抄襲切結書至承辦處室備查。
- 五、務請儘早完成投稿，若因網路壅塞，無法完成投稿，喪失比賽機會，參賽學生須自行負責。
- 六、投稿參賽步驟：
【步驟一】上傳作品：連結中學生網站首頁，點選左邊「上傳我的作品」，開始上傳作品。
【步驟二】投稿參賽：作品上傳成功後，點選該篇作品的「」圖示，進入選擇參賽梯次畫面，完成投稿。
- 七、閱讀心得作品於投稿完成後、競賽截止之前，可進行刪除或修改文章重新投稿作業。
- 八、參賽學生資料需正確，以避免收到不正確的獎狀。獎狀請妥善保存，除因執行單位印製錯誤，可寄回訂正補發外，獎狀不予補發。若因誤植年級，造成評審不公，則獎狀予以取消。

拾、參賽學校注意事項

- 一、 參賽學校有相關問題需要協助處理，請直接向分區召集學校反應，由分區召集學校負責回覆或代向全國召集單位反應。
- 二、 參賽學生投稿後若無「」(參加比賽)圖示時，請先確認該分區是否已開放投稿，「未開放」時無法參賽，故不會出現「參加比賽」圖示。請通知分區召集學校協助處理。
- 三、 各校參賽篇數量為各校核定班級數量的兩倍(含進修學校，不含國中部)，參賽作品需繳交未抄襲切結書至承辦處室備查，未繳交者，請學校逕至中學生網站後台刪除該作品。參賽學校於截稿後 10 日內，透過校內篩選機制自行控管參賽數量。如果參賽學校未完成刪除超出之篇數，系統會在分區召集學校分配設定評審學校前，自動刪除投稿時間較晚之作品。
- 四、 各校正式參賽作品以中學生網站為準，請各校確認中學生網站參賽作品與參賽作品一覽表一致。
- 五、 請參賽學校依評審時程主動留意網站評審作業專區，檢視參賽學校是否為評審學校，並依評審時程完成評審(含初審、重審)工作，建議參賽學校與評審學校多利用 Google 平臺搜尋抄襲作品。
- 六、 參賽學校無法配合參與評審工作，則該校學生作品將不列入評審。
- 七、 參賽學校於召集學校公布成績後，可至中學生網站點選「作品查詢」得知各校得獎作品。
- 八、 參賽學校主任基本資料若有變更或有人事異動，請在中學生網站修正並通知分區召集學校，並將工作列入移交。
- 九、 請參賽學校分別設立系統第一管理者、第二管理者、第三管理者，以利職務代理相關事宜。
- 十、 請參賽學校轉知各參賽學校學生參賽相關事項。
- 十一、 請各校依權責給予辦理本項比賽之評審老師、指導老師、行政等相關人員敘獎。

拾壹、分區召集學校注意事項

- 一、 請於投稿時間視各區競賽狀況，進行競賽管理專區開啟或關閉競賽管理作業。
- 二、 請各分區召集學校依排定時間，分配設定各區評審學校，每篇作品由兩個學校共同評審。
- 三、 請各分區召集學校與各區參賽學校共同訂定評分原則，各分區評比分為特優、優等、甲等三種等第，若有分區召集學校尚未完成評審工作，獎狀印製分發日期順延。
- 四、 投稿、截稿、初審、重審、複審、名次公佈、獎狀印製分發時程：

序號	任務項目	第一學期	第二學期
1	投稿時間	09月10日~ 10月31日中午	2月01日~ 3月15日中午
2	參賽學校篩選參賽作品與刪除未繳交切結書之作品	11月01日~ 11月10日	3月16日~ 3月25日
3	系統刪除各校超出參賽篇數	11月13日	3月26日
4	分區召集學校分配設定評審學校	11月14日~ 11月15日	3月27日~ 3月28日
5	評審學校初審	11月16日~ 11月27日中午	3月29日~ 4月6日中午
6	合審學校重審	11月28日~ 11月30日中午	4月7日~ 4月9日中午
7	分區召集學校複審	12月01日~ 12月05日	4月10日~ 4月16日
8	公佈名次	12月06日	4月17日
9	得獎作者名字若有亂碼，請參賽學校將正確資料email至圖書館輔導團總召集學校。	12月11日前 email至新化高中 圖書館	4月20日前 email至屏東女 中圖書館
10	圖書館輔導團總召集學校製頒獎狀	12月31日前	5月15日前

- 五、 各分區召集學校主任基本資料若有變更或人事異動，請在中學生網站修正並通知全國總召集學校，並將工作列入移交。
- 六、 各分區召集學校若有異動，請主動通知承辦學校新召集學校名稱，圖書館主任姓名及其電子信箱與連絡電話，並將工作移交給新的召集學校。
- 七、 請分區召集學校轉知各區參賽學校參賽相關事項。

拾貳、全國高級中等學校閱讀心得寫作比賽召集單位與負責業務

編號	區名	閱讀心得辦理參賽業務	召集/負責單位	承辦人員
1	基隆區	分區評審召集相關事宜	國立基隆女中	林森仁主任
2	臺北區	分區評審召集相關事宜	市立育成高中	曾麗娟主任
3	新北區	分區評審召集相關事宜	市立永平高中	蔡長蒼主任
4	宜蘭區	分區評審召集相關事宜	國立宜蘭高中	詹景陽主任
5	桃園區	分區評審召集相關事宜	市立平鎮高中	張竹貞主任
6	新竹區	1061031 梯次分區評審召集相關事宜	國立科園實中	曹潔英主任
		1070315 梯次分區評審召集相關	縣立湖口高中	陳永龍主任

編號	區名	閱讀心得辦理參賽業務	召集/負責單位	承辦人員
		事宜		
7	苗栗區	分區評審召集相關事宜	國立竹南高中	劉秀美主任
8	臺中區	分區評審召集相關事宜	私立東大附中	陳怡誠主任
9	彰化區	1061031 梯次分區評審召集相關事宜	國立員林農工	王仁正主任
		1070315 梯次分區評審召集相關事宜	縣立藝術高中	黃寶玉主任
10	南投區	分區評審召集相關事宜	國立水里商工	許定邦主任
11	雲林區	分區評審召集相關事宜	國立斗六家商	林麗能主任
12	嘉義區	分區評審召集相關事宜	國立嘉義女中	陳武男主任
13	臺南區	分區評審召集相關事宜	私立長榮高中	康文貞主任
14	高雄區	分區評審召集相關事宜	市立高雄女中	王皆富主任
15	高二區	分區評審召集相關事宜	國立岡山高中	洪資兆主任
16	屏東區	分區評審召集相關事宜	國立潮州高中	戴賢文主任
17	臺東區	分區評審召集相關事宜	國立臺東女中	鄭華鈞主任
18	花蓮區	分區評審召集相關事宜	國立花蓮女中	江淑芬主任
19	全國	中學生網站 維護與註冊參賽相關業務	讀冊書店	陳勇君經理
20	全國	中學生網站閱讀心得比賽 評審設定召集相關業務	私立長榮高中	康文貞主任
21	全國	中學生網站 作品抄襲檢舉相關業務	國立臺南女中	劉文明主任
22	全國	1061031 梯次中學生網站 獎狀印送與經費統整相關業務	國立新化高中	陳江海主任
		1070315 梯次中學生網站 獎狀印送與經費統整相關業務	國立屏東女中	陳文進主任

拾叁、本實施計畫經教育部國民及學前教育署核定後實施。

全國高級中等學校小論文寫作比賽實施計畫

壹、目的

- 一、培養中學生從事研究之風氣，透過閱讀與討論，增進自學能力。
- 二、推廣圖書館利用教育，引導同學深度利用圖書館各項資源。

貳、辦理單位

- 一、指導單位：教育部國民及學前教育署
- 二、執行單位：全國高級中等學校圖書館輔導團
- 三、承辦學校：國立中興大學附屬高級中學

參、參賽對象

全國高級中等學校學生(含高級中等教育階段非學校型態實驗教育學生)

肆、投稿時間

- 第一學期自09月15日起至11月15日中午12:00止。
第二學期自02月01日起至03月31日中午12:00止。
比賽時程表詳見附件1。

伍、投稿網站

中學生網站【<http://www.shs.edu.tw/>】

陸、投稿規則

- 一、小論文主題共分21類(工程技術、化學、文學、史地、生物、地球科學、法政、物理、英文寫作、家事、海事水產、健康與護理、商業、國防、教育、資訊、農業、數學、藝術、體育、觀光餐旅)，請同學擇一主題參賽。
- 二、各校應先辦理校內初賽，再擇優作品參加投稿，投稿至中學生網站之作品須由學生簽立作品未抄襲之切結書才能參賽，未簽立者由原學校刪除作品。
- 三、每人每次限投稿作品1篇，各校投稿篇數以各校班級數為上限(不含國中部班級數)，若投稿篇數超過規定篇數，則由校內自訂控管方式。
- 四、作品封面自成一頁，封面須註明投稿類別、作品名稱、校名、參賽人員與指導老師，作品含封面不得超過11頁。
- 五、個人或小組參賽皆可，惟小組成員需同校同年級(可不同班)，且最多3人為一小組。
- 六、可用英文撰寫。
- 七、引用參考資料(單一書籍、期刊、報紙等)之原文不得超過50字(不含標點符號)，並請以粗體並加「」標明，引用結束需標明(作者，年代)；參考資料至少3篇，不得全部來自網站。【嚴禁引用論壇、問答或聊天網站內容，建議引用其有效之資料來源。引用維基百科資料時，建議引用其文獻資料或參考資料，不建議引用維基百科內容文字】
- 八、小論文篇幅以A4直式紙張4至10頁(不含封面)為限。

- 九、作品須以「PDF」檔投稿，檔案大小（含圖檔）不得超過2MB。
- 十、小論文引註資料格式請以APA論文格式為準。（請參閱中學生網站）
- 十一、相關規定請詳閱中學生網站，違反上述規定者，作品以「1分」方式處理。

柒、投稿方式

- 一、第1次投稿同學須先上中學生網站註冊，學校登入密碼請洽各校承辦處室。
- 二、小組參賽時只要1人負責上傳作品即可，但需輸入小組所有成員基本資料（所有參賽者均需用全名註冊，未註冊或資料不全者無法在獎狀上印出完整姓名）。
- 三、上傳作品步驟：
 - 1. 登入中學生網站。
 - 2. 點選「我的作品專區」（畫面左邊）。
 - 3. 點選「上傳我的作品」（畫面右邊）。
 - 4. 輸入所有參賽者基本資料（請仔細校對姓名及年級，若因個人疏忽造成獎狀資料有誤，同學須自行負責）及參賽小論文。
 - 5. 填入小論文篇名→選擇類別（如選錯類別只能得1分）→連結檔案 →完成上傳動作。
 - 6. 點選參加比賽圖示完成投稿動作。
- 四、簽立未抄襲切結書與作品一覽表：
 - 1. 切結書（如附件2）一篇（組）簽立一張即可，交由學校留存，未繳交者，請學校逕自中學生網站後台刪除該作品。
 - 2. 學校在確定投稿篇數後，填寫參加中學生網站小論文寫作比賽作品一覽表（如附件3），於校內逐級核章後，留校備查。

捌、評審方式

- 本比賽採校內初選及全國賽2階段進行。
- 一、校內初選：截稿後由各校在10天內自行篩選符合比賽規定與簽立未抄襲切結書之作品參加全國賽，篇數不得超過各校之班級數（不含國中部班級數）。如篇數超過班級數而各校初選期間未自行刪除，則系統會依投稿順序自行選取符合班級數之篇數參加全國賽。各校正式參賽作品以中學生網站為準，請各校確認中學生網站參賽作品與參賽作品一覽表一致。如致學生權益受損，由各校自行負責。
 - 二、全國賽：由參賽學校共同擔任評審工作。未依配額協助評審工作之學校，其學生作品取消參賽資格，不予以評審。

玖、獎懲

- 一、比賽依年級評分，分別錄取特優、優等、甲等，頒發獎狀以資鼓勵。參賽學生資料需正確，以避免收到不正確的獎狀。獎狀請妥善保存，除因執行單位印製錯誤，可寄回訂正補發外，獎狀不予補發。若因誤植年級，造成評審不公，則獎狀予以取消。
- 二、參賽作品限未曾出版、發表或獲獎，並不得抄襲、頂用他人名義參賽。如有上述情形，經檢舉且查證屬實者，除將該作品自網站移除與收回獎狀，另將通知學校議

處，並永久停權。

三、 參賽得獎作品之著作權，歸教育部國民及學前教育署所有，並擁有結集成冊或運用於其他教育目的之權利，且公開刊登於中學生網站，不再個別通知著作人，亦不支付任何稿費。

四、 因侵犯他人著作權或智慧財產權而涉訟，由參賽者負一切法律責任。

五、 請各校依權責給予辦理本項比賽之評審老師、指導老師、行政等相關人員敘獎。

拾、其他

因網路壅塞因素無法完成投稿之處理原則及方式：

一、 小論文比賽截止後，各校如有學生於截止日前投稿，因網路壅塞因素無法完成投稿者，請將稿件交各校承辦處室處理。

二、 中學生網站開放權限給中學生網站第一管理者2個工作天時間，由各校承辦處室負責完成稿件上傳工作；如有影響學生投稿權益者，由各校自行負責。

全國高級中等學校小論文寫作比賽時程

項次	工作項目	工作內容	期限	負責人員
一	小論文投稿	1. 各校承辦處室輔導該校學生，確實完成註冊並已將帳號開啟。 2. 所有投稿學生均需在中學生網站註冊。 3. 投稿截止時間為截止日中午 12:00。	第一學期 09.15-11.15 第二學期 02.02-03.31	各校承辦處室
二	延長投稿	1. 由各校中學生網站第一管理者確認學生於比賽投稿時程內已完成作品，但因網路壅塞問題無法順利投稿者。 2. 由各校中學生網站第一管理者收集該校學生稿件，於投稿截止日起，延長兩個工作天開放給各校中學生網站第一管理者代為投稿，投稿時須有學生之帳號及資料。 3. 每位投稿學生均需註冊。	第一學期 11.16-11.17 第二學期 04.02-04.03	各校中學生網站第一管理者
三	各校進行校內初選	1. 進入中學生網站後台管理端，刪除有下列問題的檔案： 甲、無法開啟或有亂碼之作品。 乙、投稿作品之封面格式不符規定(有插圖、或未自成一頁、或內容不齊全)。 丙、作者資料有誤(超過三人或不同年級參賽)。 丁、投稿類別、年級錯誤者。 戊、格式不符四大架構(壹、前言。貳、	第一學期 11.18-11.27 第二學期 04.04-04.13	各校負責小論文業務老師(請注意投稿篇數為貴校高中職之班級數總和)

		<p>正文。參、結論。肆、引註資料。)</p> <p>己、一人投稿二篇以上或相同作品投稿不同類別。</p> <p>庚、參考資料少於三種或全部來自網站。</p> <p>辛、篇幅少於4頁或超過10頁(含封面最多11頁)。</p> <p>2. 請學生簽立作品未抄襲切結書(學校留存)。</p> <p>3. 如投稿篇數超過學校高中職之班級數，進行校內初選。</p> <p>4. 小論文寫作比賽作品一覽表核章後，請自行留校備查。</p>		
四	系統刪除超出篇數	<p>1. 系統刪除各校超出參賽篇數的作品。(依投稿時間順序)。</p> <p>2. 各校正式參賽作品以中學生網站為準，請各校確認中學生網站參賽作品與參賽作品一覽表一致。</p>	<p>第一學期 11.28</p> <p>第二學期 04.14</p>	<p>● 中學生網站</p> <p>● 國立興大附中</p>
五	分配評審學校	<p>1. 評審學校設定(興大附中)。</p> <p>2. 公文通知各評審學校。若未收到評審公文，請電洽總召學校。第一學期：<u>新化高中</u> 06-5982065 分機 5201；第二學期<u>屏東女中</u> 08-7362204 分機 500。</p> <p>3. 評審費由總召學校行文 18 分區召集學校協助發放。</p>	<p>第一學期 11.29-12.06</p> <p>第二學期 04.15-04.22</p>	<p>● 國立興大附中</p> <p>● 國立新化高中(第一學期)</p> <p>● 國立屏東女中(第二學期)</p>
六	進行初審	<p>1. 進入中學生網站後台管理端評審作業區列印小論文，取下封面頁後裝訂，請承辦處室先協助格式審查，之後再連同小論文寫作比賽格式說明暨評審要點請相關科目老師進行評審。</p> <p>2. 各校小論文業務負責人輸入初審成績並公布。</p> <p>3. 各校按「公布」前請先與合作學校聯繫，是否有疑似抄襲之作品，先進行討論，以減少後續之重評作業流程。(合作學校名單請參見中學生網站)</p>	<p>第一學期 12.07-12.22</p> <p>第二學期 04.23-05.09</p>	<p>評審學校業務負責人及評審老師</p>

七	複審	疑似抄襲作品請兩校討論一致，並請發現抄襲學校填寫「疑似抄襲記錄表」後，傳至 <u>國立興大附中圖書館</u> 。	第一學期 12.25-12.29 第二學期 05.10-05.16	評審學校業務負責人及評審老師
八	擬定得獎率	擬定得獎比率。	第一學期 01.02-01.03 第二學期 05.17-05.18	<ul style="list-style-type: none"> ● 教育部 國教署 ● 國立新化高中 ● 國立屏東女中 ● 國立興大附中
九	公佈得獎名單	於中學生網站公布。	預計 第一學期 01.04 前 第二學期 05.19 前	<ul style="list-style-type: none"> ● 國立興大附中
十	得獎名字更正	得獎作者名字若有亂碼，請參賽學校將正確資料 email 至總召學校。	第一學期 01.05 前 第二學期 05.21 前	<ul style="list-style-type: none"> ● 第一學期 國立新化高中 ● 第二學期 國立屏東女中
十一	列印及寄送獎狀	獎狀資料若有問題請洽總召學校。	第一學期 01.15 前 第二學期 05.28 前	<ul style="list-style-type: none"> ● 第一學期 國立新化高中 ● 第二學期 國立屏東女中
十二	抄襲作品查證	<ol style="list-style-type: none"> 1. 評審判定為疑似抄襲作品查證。 2. 查證確為抄襲將另行文通知學校。 	第一學期 01.16-03.15 第二學期 06.01-07.31	<ul style="list-style-type: none"> ● 國立臺南女中

彰化縣立成功高級中學高中部班級冷氣使用及管理要點

111.5.4 冷氣電費及使用規範審議小組訂定

111.5.10 校長核可通過實施

一、依據：

- (一)103年08月01日教育部主管高級中等學校向學生收取費用補充規定。
- (二)110年04月21日高級中等學校向學生收取費用辦法。

二、目的：

- (一)為提供學生在高溫氣候下舒適的學習環境，並提高其學習效果。
- (二)基於能源永續並兼顧舒適與節能，引導學生妥善冷氣使用時機。
- (三)教育學生以經濟、智慧方式使用能源，以達環保永續校園目標。
- (四)培養全校教職員工生節約能源觀念，建立與共同遵守節能措施。

三、組織：

- (一)成立「冷氣電費及使用規範審議小組」計九名，由校長擔任召集人。
- (二)行政代表四人：教務主任、輔導主任、總務主任、會計主任。
- (三)家長代表1人、教師代表1人、學生代表2人；
- (四)本組織為無給職，其任務在訂定收費標準或每年修訂「班級冷氣使用及管理要點」、協助推動節能減碳與環境永續教育。

四、收費：

使用者付費：學生使用冷氣，依使用者付費原則，採IC晶片儲值卡插卡使用。使用費率為普通教室每度 6 元計算、專科教室每度3.3元計算，本項收入列入代收代辦費專款專用。

五、冷氣使用與規範：

- (一)每班教室、專科教室內裝有分離式冷氣機2-3台。
- (二)開放使用期間：每年5月至10月（遇特殊高溫情形則另行開放）上午9點10分至下午4點溫度大於攝氏28度時或室外噪音嚴重干擾或空氣品質指標(AQI)長時間處於或高於紅色警示時。
- (三)冷氣使用程序細則：
 - 1、冷氣機之啟動、關機程序：
 - (1)儲值卡IC晶片朝正面由讀卡機右邊插入，讀卡機顯示儲值卡現有餘額。
 - (2)拿取冷氣機遙控器啟動冷氣機。（注意遙控器設定功能→冷氣，溫控→26°C~28°C左右，風量→自動。）
 - (3)冷氣機將先行送風，然後自動啟動壓縮機輸送冷氣，此時方正式消費扣款，讀卡機則繼續顯示儲值卡剩餘金額。
 - (4)若中途拔卡，冷氣機會運轉約幾秒鐘後切斷冷氣機電源。
 - (5)建議冷氣送風口往上吹，使冷空氣配合教室電扇或涼風扇循環，以達舒

適之效果。

(6)冷氣關機標準程序：使用遙控器關閉冷氣機→待冷氣機出風口完成閉合再取出儲值卡。請勿直接取出儲值卡，此舉將造成機器容易損壞。

(7) 冷氣機關機後，再取出儲值卡，並由專人妥善保管。

- 2、冷氣使用時，進出教室應隨手關門。
- 3、為健康考量，學生於戶外或體育課後，返回教室應先擦乾汗水再開冷氣。
- 4、教室冷氣於使用期間請勿開開關關，避免造成冷氣及壓縮機因過度重啟致損害及耗電。但班級學生離開教室達一節課(含)以上者，應確實關閉教室冷氣電源。
- 5、為避免同時啟動冷氣電力導致契約容量超約，班級應遵守教室冷氣啟動順序：

樓別	開機時間	樓別	開機時間
行硯樓	09：10	揚藝樓(4F)	09：15
成功大樓	10：00	懷墨樓	10：00

6、冷氣使用時，請保持教室內空氣流通，並遵循以下原則：

(1)教室於平常上課冷氣使用期間無需開窗，惟於每節下課時建議將教室冷氣轉換為送風模式，並於教室對角各開啟一扇窗至少十五公分(約兩個拳頭大)，以促進空氣流通。

(2)疫情期間或有疑似群聚傳染病情形，其冷氣使用原則如下：

A、疫情期間使用冷氣時，各班於教室對角處各開啟一扇窗至少十五公分(約兩個拳頭大)，以促進空氣流通，並於每節下課將班級冷氣轉換為送風模式。除用餐外，全班亦應全程戴口罩，以維護全班同學健康。以上若有不配合實施的班級，得由管理單位強制關機不得使用，最短為一日，最長達三日。

B、班級發生疑似群聚傳染疾病時，建議打開窗戶和使用電扇或抽風扇，盡量以不使用冷氣為原則，並請導師或任課教師老師指導學生良好衛生習慣。

六、管理：每班應推派一位能源管理者(冷氣股長)負責保管，開、關機、儲值、修繕通報、退費等冷氣管理相關工作，並作為與總務處連繫的主要橋樑。其職責臚列如下：

(一)領用：於冷氣開放使用期間前，至總務處事務組領取冷氣包(內含遙控器1只及IC晶片儲值卡1張)，冷氣開放結束交回冷氣包給事務組。

(二)儲值：

A. 以班級為單位購買儲值金，基本面額為 1,000 元。IC晶片儲值卡視同現金，應審慎妥為保管及使用，一經購買使用後，若有折損、遺失，須酌收卡片工本費，而原卡所儲餘額，亦將無法採計/退費。

B. 購買程序為向總務處出納組購買，再持收據由事務組儲值。唯購買時間為每週一至週五第一、二、三節下課時間，其餘時間恕不開放購買。

- (三) 每日工作：每日進教室後立即進行冷氣設施初步外觀檢視，發現異狀立即至總務處事務組報告、並向導師報備，以利釐清責任歸屬。
- (四) 修繕：當冷氣使用期間發生故障時，請至總務處事務組登記修繕，俾派人維修；若因使用不當造成冷氣機損壞時，由廠商及總務處邀請專家共同鑑定，修復費用由該班同學負責賠償。
- (五) 賠償：冷氣遙控器損壞、儲值卡遺失或損壞需照價賠償。冷氣設備若屬蓄意破壞，修護所需費用應追究個人或班級照價賠償，並依校規懲處蓄意破壞者。
- (六) 建議班級定期清洗冷氣濾網(疫情期間建議二週)，以維持冷氣機的冷房能力；冷氣機保養及機體清潔工作由總務處負責聯繫廠商定期清洗保養(維護內容含濾網清洗、散熱片清潔、外部及零件清潔、電源及管線檢查、冷媒查漏及重填冷媒、高壓清洗等項目)。

七、退費

- (一) 冷氣開放使用期間內，各班級已購買之IC晶片儲值卡不得辦理退費。
- (二) 冷氣開放使用期間屆滿後2週內，各班得將已購買之IC 晶片儲值卡及遙控器送回總務處事務組及出納組辦理餘額退費(須待完成行政程序)，逾期恕不辦理。
- (三) 應屆畢業班級對已購買之IC 晶片儲值卡，得於離校前，向總務處事務組辦理餘額退費(須待完成行政程序，所退金額若產生小數點，採四捨五入計算)，不受前述使用期間之限制。

八、附則

- (一) 對於課後及暑期倘有教育部國民及學前教育署補助之課後照顧、學習扶助、夏日樂學等計畫，其冷氣電費請依相關申請原則納入各該計畫經費額外補助。
- (二) 因學校控管超約致限定用電時，須配合實施。
- (三) 學校因參加台電「校園空調自動需量反應方案ADR」電費優惠方案，每月至少有1次1~2小時限電措施，冷氣限定只有送風模式，每月不超過8小時，ADR限電執行日期不定，遇ADR限電執行時，須配合實施。
- (四) 本案如有未盡事宜，須經冷氣電費及使用規範審議小組會議討論通過，並經校長核可後實施，修正時亦同。

彰化縣立成功高級中學緊急聯絡網

成功高中反霸凌專線		04-8852292	
反霸凌電子信箱 waynechenboy@gmail.com			
彰化縣聯絡處反霸凌專線		04-7258585、04-7230597	
教育部反霸凌免費專線		0800-200885	
全國婦幼保護專線	113	溪湖分局	04-8852026
生命線	1995 0800-788995(1925)	溪湖派出所	04-8852404
反詐騙專線	165	溪湖消防分隊	04-8852007
張老師專線	04-7259595 1980	衛福部彰化醫院	04-8298686
戒毒專線	0800-770885	彰化基督教醫院	04-7238595
戒菸專線	0800-636363	員林基督教醫院	04-8381436
道安醫院	04-8856309	楊同榮診所	04-8850575

本校各處室分機號碼

學 生						
姓 名						
導 師	電話：			手機：		
總 機	(電話)：04-8828588			(傳真)：04-8828519		
分 機	校長室	111	輔導處	610-617	國一二導師室	320-321
	秘書室	113	圖書館	710-713	國三導師室	322
	教務處	210-218	人事室	815-816	高三導師室	412
	學務處	315-310	會計室	825-826	高一二導師室	410
	體育器材室	316	體育組、 教練	313	傳達室	516
	總務處	510-515	健康中心	319	午餐秘書	318

◎ 地址：(51443) 彰化縣溪湖鎮福德路 310 號 ◎ 網址：<https://www.cksh.chc.edu.tw>